

## Yıldız tutucular, Form K, çıkıntılı çelik dişli burçlu

### Ürün açıklaması/Ürün resimleri



### Açıklama

#### Malzeme:

Termoplastik, siyah.

Çelik parçalar: mukavemet sınıfı 5.8 veya paslanmaz çelik 1.4305.

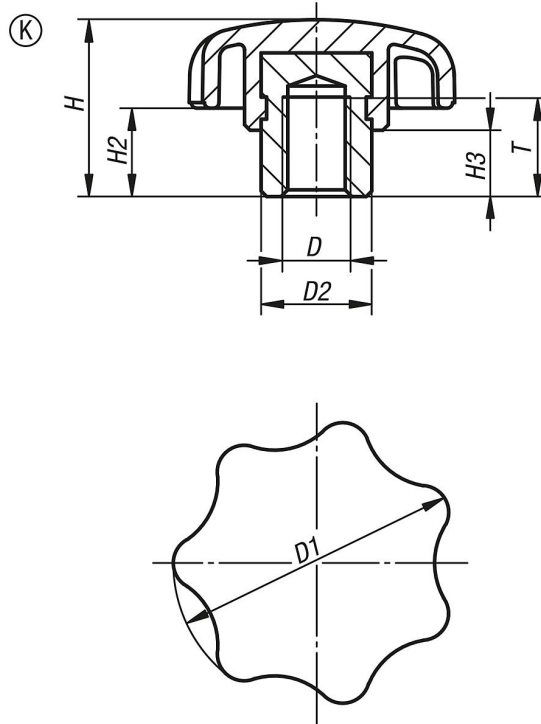
#### Model:

Çelik parçalar mavi pasifleştirilmiş veya kaplamasız paslanmaz çelik.

#### Bilgi:

Ucu kapalı delik veya içten dişli model çıkıntılı çelik burçlu yıldız tutucular özellikle enine pimli bağlantılar için uygundur.

### Çizimler



### Ürünlere genel bakış

Sipariş numarası	Form	Bileşen malzemesi	D	D1	D2	H	H2	H3	T
K0153.205	K	çelik	M5	25	10	17	9	7	9
K0153.206	K	çelik	M6	32	13,5	21	11	9,5	12
K0153.2061	K	çelik	M6	40	13,5	25	13	10	12
K0153.208	K	çelik	M8	40	13,5	25	13	10	12
K0153.2081	K	çelik	M8	50	19	32	17	12	17
K0153.210	K	çelik	M10	50	19	32	17	12	17
K0153.2101	K	çelik	M10	63	19	37	18	12	17
K0153.212	K	çelik	M12	63	19	37	18	12	17
K0153.216	K	çelik	M16	63	23	40	21	15	23

## Yıldız tutucular, Form K, çıkıntılı çelik dişli burçlu

### Ürünlere genel bakış

Sipariş numarası	Form	Bileşen malzemesi	D	D1	D2	H	H2	H3	T
K0153.305	K	paslanmaz çelik	M5	25	10	17	9	7	9
K0153.306	K	paslanmaz çelik	M6	32	13,5	21	11	9,5	12
K0153.3061	K	paslanmaz çelik	M6	40	13,5	25	13	10	12
K0153.308	K	paslanmaz çelik	M8	40	13,5	25	13	10	12
K0153.3081	K	paslanmaz çelik	M8	50	19	32	17	12	17
K0153.310	K	paslanmaz çelik	M10	50	19	32	17	12	17
K0153.3101	K	paslanmaz çelik	M10	63	19	37	18	12	17
K0153.312	K	paslanmaz çelik	M12	63	19	37	18	12	17
K0153.316	K	paslanmaz çelik	M16	63	23	40	21	15	23