

Makina ayakları, yuvarlak, altı köşeli

Ürün açıklaması/Ürün resimleri



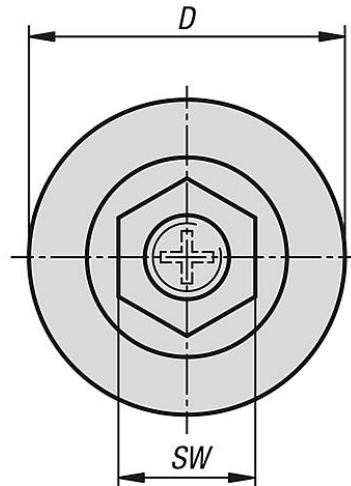
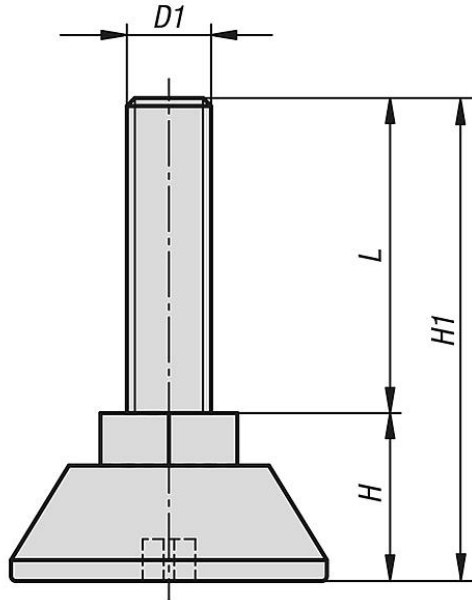
Açıklama

Malzeme:
Poliamid.
Cıvata: Çelik.

Model:
Siyah.
Cıvata: Galvaniz kaplama.

Bilgi:
Montaj yardımcısı olarak disk tabanında altıgen ve yıldız bulunan ayarlanabilir ayak.
Sabit model.

Çizimler



Makina ayakları, yuvarlak, altı köşeli

Ürünlere genel bakış

Makina ayakları, yuvarlak, altı köşeli

Sipariş numarası	D	D1	H	H1	L	SW	Yük kapasitesi maks. kN (sadece statik yükte)
K0675.3006X020	30	M6	16	36	20	13	3
K0675.3006X030	30	M6	16	46	30	13	3
K0675.3008X015	30	M8	16	31	15	13	3
K0675.3008X020	30	M8	16	36	20	13	3
K0675.3008X025	30	M8	16	41	25	13	3
K0675.3008X030	30	M8	16	46	30	13	3
K0675.3008X040	30	M8	16	56	40	13	3
K0675.4708X015	47	M8	16	31	15	13	4
K0675.4708X020	47	M8	16	36	20	13	4
K0675.4708X030	47	M8	16	46	30	13	4
K0675.4708X040	47	M8	16	56	40	13	4
K0675.4710X020	47	M10	16	36	20	17	4
K0675.4710X030	47	M10	16	46	30	17	4