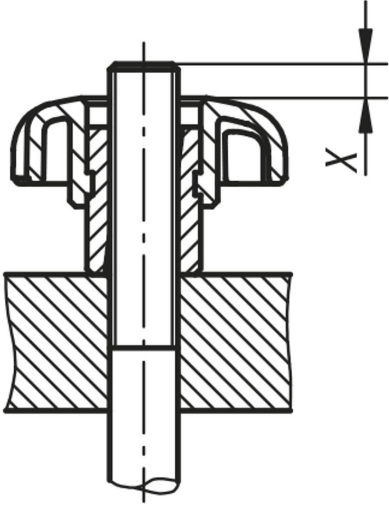


Yıldız tutucular, hızlı bağlama fonksiyonlu

Ürün açıklaması/Ürün resimleri



Açıklama

Malzeme:

Termoplastik siyah, burç: çelik.

Model:

Burç galvaniz kaplama ve mavi pasifleştirilmiş.

Bilgi:

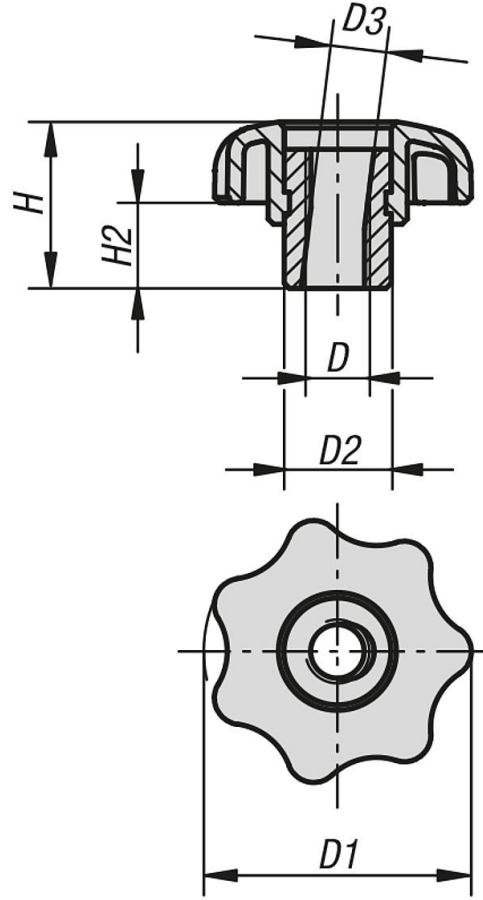
Yıldız hızlı bağlama tutamakları, fazla yüksek bağlama kuvvetleri gerektirmeyen tüm düzeneklerde kullanılır. Fonksiyon, yarım taraflı dişli ile sağlanır.

Çizim bilgisi:

X: Setskur, "H" yüksekliğinden birkaç mm daha uzun olmalıdır

Yıldız tutucular, hızlı bağlama fonksiyonlu

Çizimler



Ürünlere genel bakış

Yıldız tutucular, hızlı bağlama fonksiyonlu

Sipariş numarası	D	D1	D2	D3	H	H2
K0156.05	M5	25	10	5,2	16,6	9
K0156.06	M6	32	13,5	6,2	20,6	11
K0156.08	M8	40	13,5	8,3	24,5	13
K0156.10	M10	50	19	10,3	31,2	17
K0156.12	M12	63	19	12,7	39,3	21