

Germe modülleri için UNILOCK koruyucu pim

Ürün açıklaması/Ürün resimleri

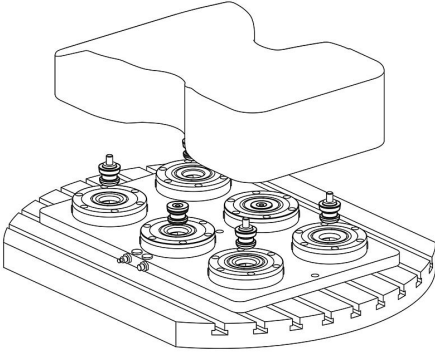
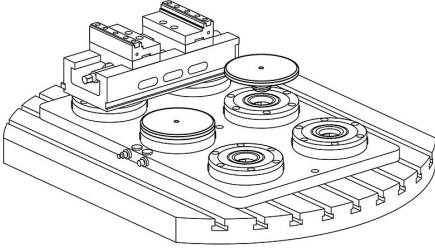


Açıklama

Malzeme:
Alüminyum.

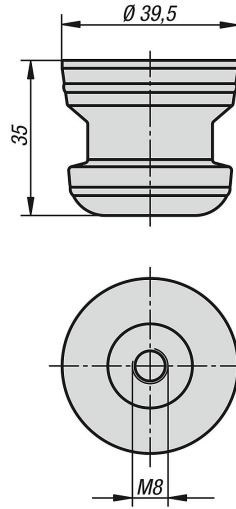
Model:
elokal kaplama.

Bilgi:
Deligi kapatmak için koruyucu pim.



Germe modülleri için UNILOCK koruyucu pim

Çizimler



Ürünlere genel bakış

Germe modülleri için UNILOCK koruyucu pim

Sipariş numarası	Ölçüler
K1010.040	bkz. Çizim