

Eklenti kademe çenesi, kavrama çıtalı

Ürün açıklaması/Ürün resimleri



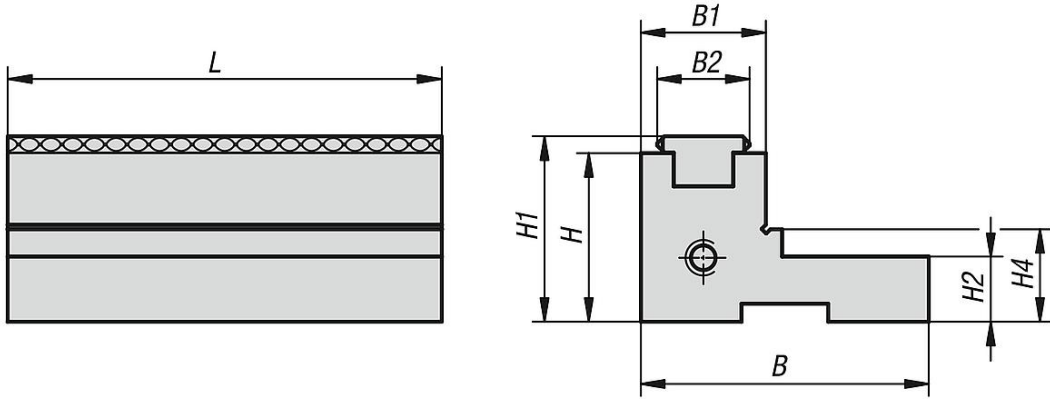
Açıklama

Malzeme:
Çelik.

Model:
Kademe çenesi sertleştirilmiş, bağlama yüzeyleri taşlanmış.
Kavrama çıtası sertleştirilmiş.

Bilgi:
Eklenti kademe çeneleri, merkezleyici bağlama elemanları için uygundur. Çenenin döndürülmesi ile bağlama genişliği büyütülebilir veya küçültülebilir. Ayrıca kavrama çıtalari yerine düz gergi yüzeyli gergi çıtalari kullanılabilir.

Çizimler



Ürönlere genel bakış

Eklenti kademe çenesi, kavrama çıtalı

Sipariş numarası	B	B1	B2	H	H1	H2	H4	L	Ağırlık kg
K0587.0651	38	30	17	18	21,1	9	9,5	65	0,354
K0587.0801	53	23	17	31	34,1	12	17	80	0,5
K0587.1251	67	23	17	31	34,1	18	23	125	1,55