

Küre tutamak başlıkları, DIN 319, Form K

Ürün açıklaması/Ürün resimleri



Açıklama

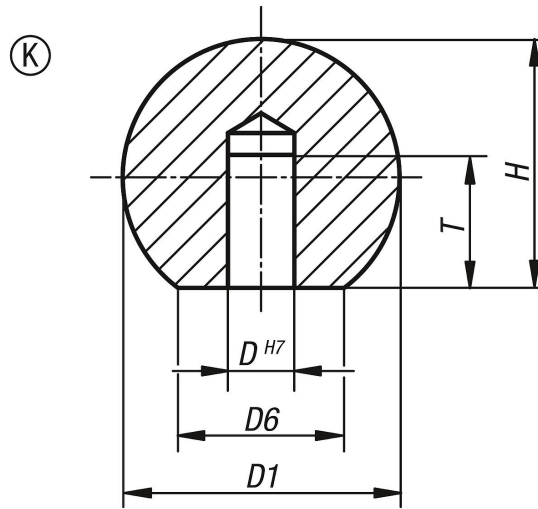
Malzeme:

Paslanmaz çelik 1.4301 veya alüminyum.

Model:

polisajlı.

Çizimler



Ürünlere genel bakış

Sipariş numarası	Form	Form modeli	Ana gövde malzemesi	Çelik anahtar	D	D1	D6	H	T
K0650.316043	K	geçme delikli	paslanmaz çelik	1.4301	6	16	8	15	10
K0650.320053	K	geçme delikli	paslanmaz çelik	1.4301	8	20	12	18	12
K0650.325063	K	geçme delikli	paslanmaz çelik	1.4301	10	25	15	22,5	16
K0650.332083	K	geçme delikli	paslanmaz çelik	1.4301	12	32	18	29	20
K0650.340103	K	geçme delikli	paslanmaz çelik	1.4301	16	40	22	37	25
K0650.350123	K	geçme delikli	paslanmaz çelik	1.4301	20	50	28	46	32
K0650.316042	K	geçme delikli	alüminyum	-	6	16	8	15	10
K0650.320052	K	geçme delikli	alüminyum	-	8	20	12	18	12
K0650.325062	K	geçme delikli	alüminyum	-	10	25	15	22,5	16
K0650.332082	K	geçme delikli	alüminyum	-	12	32	18	29	20
K0650.340102	K	geçme delikli	alüminyum	-	16	40	22	37	25
K0650.350122	K	geçme delikli	alüminyum	-	20	50	28	46	32