

## Küre tutamak başlıkları perdahlı DIN 319, geliştirilmiş

### Ürün açıklaması/Ürün resimleri



### Açıklama

#### Malzeme:

Duroplast PF 31, siyah.

Burç: çelik, galvaniz kaplama.

#### Model:

yüksek parlaklıkta polisajlı.

#### Montaj:

Form L montajı: Küre tutamak başlıkları, çekiç ile hafif vurularak sıkı bir şekilde takılır. Lütfen en fazla 200 g ağırlıkta kauçuk veya plastik çekiçler kullanın!

K0159.21604 modelinde burç pirinçtir.

K0159.23008, K0159.23508 ve K0159.24008 modellerinde burç bakır kaplama çeliktir.

#### Şaft toleransı:

Sıkıştırma kovanlı küre tutamak başlıkları, h9 toleranslı standart şaftlara takılabilir.

Birlikte teslim edilen sıkıştırma kovani, sağlam ve sıkı oturmasını sağlar.

#### Çizim bilgisi:

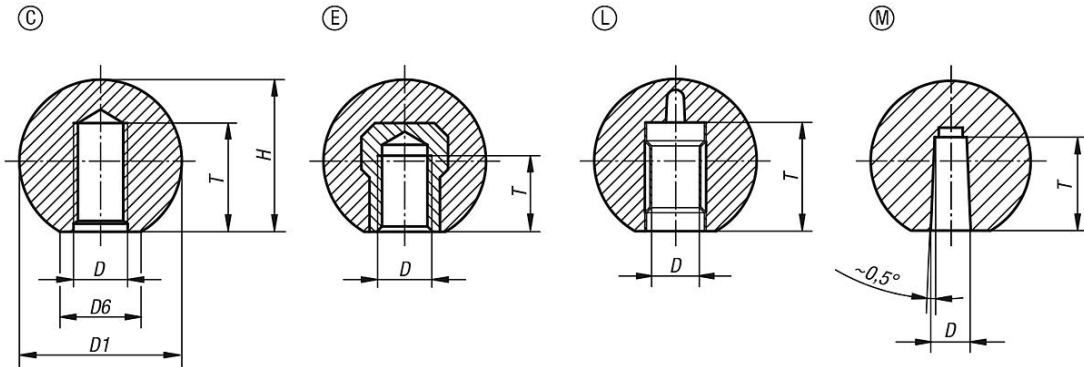
Form C: Pres dişli

Form E: Dişli burç

Form L: Sıkıştırma kovani

Form M: Konik delik

### Çizimler



### Ürünlere genel bakış

#### Küre tutamak başlıkları, perdahlı, DIN 319, geliştirilmiş, Form C, pres maddeli dişli

Sipariş numarası	Form	Ana gövde rengi	D	D1	D6	H	T
K0159.11604	C	siyah	M4	16	8	15	6
K0159.11605	C	siyah	M5	16	8	15	7,5
K0159.12005	C	siyah	M5	20	12	18	7,5
K0159.11606	C	siyah	M6	16	8	15	9
K0159.12006	C	siyah	M6	20	12	18	9
K0159.12506	C	siyah	M6	25	15	23	9
K0159.12508	C	siyah	M8	25	15	23	12
K0159.13008	C	siyah	M8	30	16	28	12
K0159.13208	C	siyah	M8	32	18	29	12
K0159.13508	C	siyah	M8	36	17	33	18

## Küre tutamak başlıkları perdahlı DIN 319, geliştirilmiş

### Ürünler genel bakış

Sipariş numarası	Form	Ana gövde rengi	D	D1	D6	H	T
K0159.14008	C	siyah	M8	40	20	37,5	12
K0159.13210	C	siyah	M10	32	18	29	15
K0159.13510	C	siyah	M10	36	17	33	15
K0159.14010	C	siyah	M10	40	20	37,5	15
K0159.14510	C	siyah	M10	45	20	43	15
K0159.15010	C	siyah	M10	50	22	48	15
K0159.14012	C	siyah	M12	40	20	37,5	18
K0159.14512	C	siyah	M12	45	20	43	18
K0159.15012	C	siyah	M12	50	28	48	18
K0159.116041	C	kırmızı	M4	16	8	15	6
K0159.116051	C	kırmızı	M5	16	8	15	7,5
K0159.120051	C	kırmızı	M5	20	12	18	7,5
K0159.120061	C	kırmızı	M6	20	12	18	9
K0159.125061	C	kırmızı	M6	25	15	23	9
K0159.125081	C	kırmızı	M8	25	15	23	12
K0159.130081	C	kırmızı	M8	30	16	28	12
K0159.132081	C	kırmızı	M8	32	18	29	12
K0159.140081	C	kırmızı	M8	40	20	37,5	12
K0159.135101	C	kırmızı	M10	36	17	33	15
K0159.140101	C	kırmızı	M10	40	20	37,5	15
K0159.150101	C	kırmızı	M10	50	22	48	15
K0159.150121	C	kırmızı	M12	50	28	48	18
K0159.21604	E	siyah	M4	16	8	15	6
K0159.22005	E	siyah	M5	20	12	18	7,5
K0159.22006	E	siyah	M6	20	12	18	9
K0159.22506	E	siyah	M6	25	15	23	9
K0159.22508	E	siyah	M8	25	15	23	12
K0159.23008	E	siyah	M8	30	16	28	12
K0159.23208	E	siyah	M8	32	18	29	12
K0159.23508	E	siyah	M8	36	17	33	14
K0159.24008	E	siyah	M8	40	20	37,5	14
K0159.23210	E	siyah	M10	32	18	29	15
K0159.23510	E	siyah	M10	36	17	33	14
K0159.24010	E	siyah	M10	40	20	37,5	15
K0159.24510	E	siyah	M10	45	20	43	22
K0159.25010	E	siyah	M10	50	22	48	15
K0159.24012	E	siyah	M12	40	20	37,5	18
K0159.24512	E	siyah	M12	45	20	43	21
K0159.25012	E	siyah	M12	50	28	48	18
K0159.220051	E	kırmızı	M5	20	12	18	7,5
K0159.225061	E	kırmızı	M6	25	15	23	9
K0159.230081	E	kırmızı	M8	30	16	28	12
K0159.235101	E	kırmızı	M10	36	17	33	14
K0159.240101	E	kırmızı	M10	40	20	37,5	15
K0159.240121	E	kırmızı	M12	40	20	37,5	18
K0159.250121	E	kırmızı	M12	50	28	48	18
K0159.42005	L	siyah	5	20	12	18	13
K0159.42506	L	siyah	6	25	15	23	16
K0159.42508	L	siyah	8	25	15	23	15
K0159.43208	L	siyah	8	32	18	29	15
K0159.43210	L	siyah	10	32	18	29	20
K0159.44010	L	siyah	10	40	20	37,5	20
K0159.44012	L	siyah	12	40	20	37,5	23
K0159.45012	L	siyah	12	50	28	48	20
K0159.31604	M	siyah	4	16	8	15	9
K0159.32005	M	siyah	5	20	12	18	12
K0159.32506	M	siyah	6	25	15	23	15
K0159.32508	M	siyah	8	25	15	23	15
K0159.33208	M	siyah	8	32	18	29	15
K0159.33210	M	siyah	10	32	18	29	15
K0159.34010	M	siyah	10	40	20	37,5	20
K0159.34012	M	siyah	12	40	20	37,5	20

## Küre tutamak başlıkları perdahlı DIN 319, geliştirilmiş

### Ürünlere genel bakış

Sipariş numarası	Form	Ana gövde rengi	D	D1	D6	H	T
K0159.35012	M	siyah	12	50	28	48	22