

## El arkları, DIN 950, gri döküm, sabit ark kolları

Ürün açıklaması/Ürün resimleri



### Açıklama

#### Malzeme:

El arkı: Gri döküm.

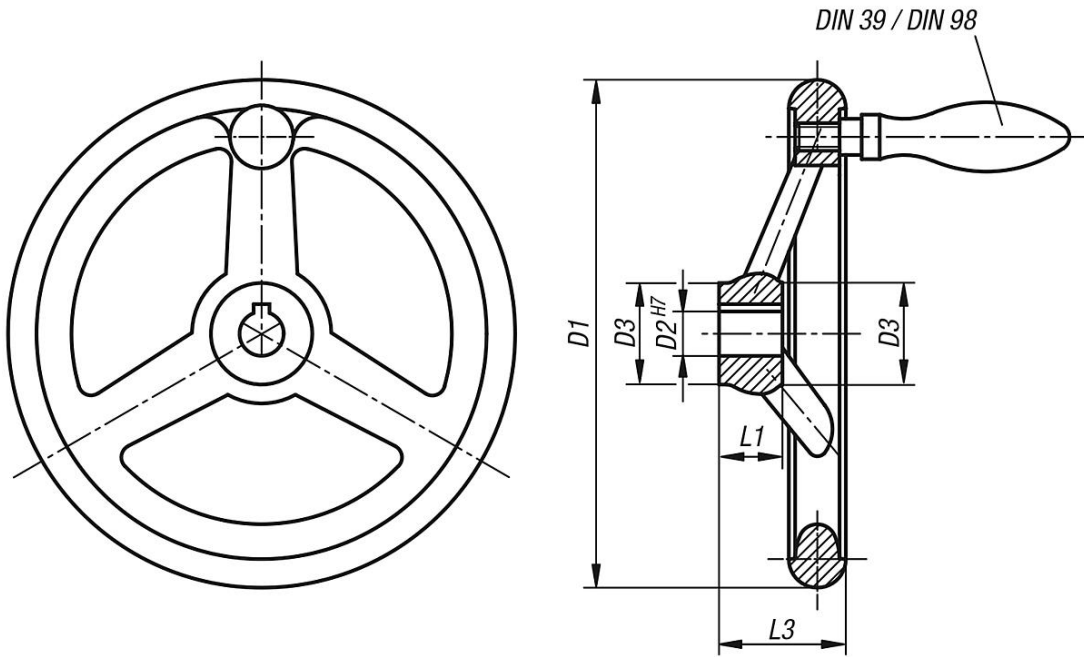
#### Model:

ark emberi: Tornalanmış ve polisajlı.

#### Talep üzerine:

İçten dört köşeli göbek veya plastik kaplamalı el arkları.

### Çizimler



### Ürönlere genel bakış

| Sipariş numarası | Tip 1       | D1  | D2   | D3 | L1 | L3 | B3 | T | Kol sayısı | Sabit ark kolu<br>DIN 39 Form E |
|------------------|-------------|-----|------|----|----|----|----|---|------------|----------------------------------|
| K0671.2080X10    | geçme delik | 80  | 10H7 | 25 | 16 | 29 | -  | - | 3          | ø16 x M6 x 50                    |
| K0671.2080X12    | geçme delik | 80  | 12H7 | 25 | 16 | 29 | -  | - | 3          | ø16 x M6 x 50                    |
| K0671.2100X10    | geçme delik | 100 | 10H7 | 26 | 17 | 33 | -  | - | 3          | ø16 x M6 x 50                    |
| K0671.2100X12    | geçme delik | 100 | 12H7 | 26 | 17 | 33 | -  | - | 3          | ø16 x M6 x 50                    |
| K0671.2125X12    | geçme delik | 125 | 12H7 | 33 | 18 | 36 | -  | - | 3          | ø20 x M8 x 64                    |
| K0671.2125X14    | geçme delik | 125 | 14H7 | 33 | 18 | 36 | -  | - | 3          | ø20 x M8 x 64                    |
| K0671.2140X14    | geçme delik | 140 | 14H7 | 33 | 19 | 39 | -  | - | 3          | ø20 x M8 x 64                    |
| K0671.2140X16    | geçme delik | 140 | 16H7 | 33 | 19 | 39 | -  | - | 3          | ø20 x M8 x 64                    |
| K0671.2160X14    | geçme delik | 160 | 14H7 | 37 | 20 | 40 | -  | - | 3          | ø25 x M10 x 80                   |

## El arkları, DIN 950, gri döküm, sabit ark kolu

## Ürönlere genel bakış

| Sipariş numarası | Tip 1             | D1  | D2   | D3 | L1 | L3 | B3 | T    | Kol sayısı | Sabit ark kolu<br>DIN 39 Form E |
|------------------|-------------------|-----|------|----|----|----|----|------|------------|----------------------------------|
| K0671.2160X16    | geme delik       | 160 | 16H7 | 37 | 20 | 40 | -  | -    | 3          | ø25 x M10 x 80                   |
| K0671.2180X16    | geme delik       | 180 | 16H7 | 36 | 22 | 43 | -  | -    | 3          | ø25 x M10 x 80                   |
| K0671.2180X18    | geme delik       | 180 | 18H7 | 36 | 22 | 43 | -  | -    | 3          | ø25 x M10 x 80                   |
| K0671.2200X18    | geme delik       | 200 | 18H7 | 38 | 24 | 45 | -  | -    | 3          | ø25 x M10 x 80                   |
| K0671.2200X22    | geme delik       | 200 | 22H7 | 38 | 24 | 45 | -  | -    | 3          | ø25 x M10 x 80                   |
| K0671.2250X22    | geme delik       | 250 | 22H7 | 46 | 28 | 50 | -  | -    | 5          | ø32 x M12 x 100                  |
| K0671.2250X26    | geme delik       | 250 | 26H7 | 46 | 28 | 50 | -  | -    | 5          | ø32 x M12 x 100                  |
| K0671.2315X26    | geme delik       | 315 | 26H7 | 54 | 33 | 56 | -  | -    | 5          | ø32 x M12 x 100                  |
| K0671.2315X30    | geme delik       | 315 | 30H7 | 54 | 33 | 56 | -  | -    | 5          | ø32 x M12 x 100                  |
| K0671.2400X30    | geme delik       | 400 | 30H7 | 68 | 38 | 63 | -  | -    | 5          | ø36 x M16 x 112                  |
| K0671.2400X34    | geme delik       | 400 | 34H7 | 68 | 38 | 63 | -  | -    | 5          | ø36 x M16 x 112                  |
| K0671.2500X34    | geme delik       | 500 | 34H7 | 79 | 45 | 72 | -  | -    | 5          | ø36 x M16 x 112                  |
| K0671.2500X40    | geme delik       | 500 | 40H7 | 79 | 45 | 72 | -  | -    | 5          | ø36 x M16 x 112                  |
| K0671.3080X10    | yivli geme delik | 80  | 10H7 | 25 | 16 | 29 | 3  | 11,4 | 3          | ø16 x M6 x 50                    |
| K0671.3080X12    | yivli geme delik | 80  | 12H7 | 25 | 16 | 29 | 4  | 13,8 | 3          | ø16 x M6 x 50                    |
| K0671.3100X10    | yivli geme delik | 100 | 10H7 | 26 | 17 | 33 | 3  | 11,4 | 3          | ø16 x M6 x 50                    |
| K0671.3100X12    | yivli geme delik | 100 | 12H7 | 26 | 17 | 33 | 4  | 13,8 | 3          | ø16 x M6 x 50                    |
| K0671.3125X12    | yivli geme delik | 125 | 12H7 | 33 | 18 | 36 | 4  | 13,8 | 3          | ø20 x M8 x 64                    |
| K0671.3125X14    | yivli geme delik | 125 | 14H7 | 33 | 18 | 36 | 5  | 16,3 | 3          | ø20 x M8 x 64                    |
| K0671.3140X14    | yivli geme delik | 140 | 14H7 | 33 | 19 | 39 | 5  | 16,3 | 3          | ø20 x M8 x 64                    |
| K0671.3140X16    | yivli geme delik | 140 | 16H7 | 33 | 19 | 39 | 5  | 18,3 | 3          | ø20 x M8 x 64                    |
| K0671.3160X14    | yivli geme delik | 160 | 14H7 | 37 | 20 | 40 | 5  | 16,3 | 3          | ø25 x M10 x 80                   |
| K0671.3160X16    | yivli geme delik | 160 | 16H7 | 37 | 20 | 40 | 5  | 18,3 | 3          | ø25 x M10 x 80                   |
| K0671.3180X16    | yivli geme delik | 180 | 16H7 | 36 | 22 | 43 | 5  | 18,3 | 3          | ø25 x M10 x 80                   |
| K0671.3180X18    | yivli geme delik | 180 | 18H7 | 36 | 22 | 43 | 6  | 20,8 | 3          | ø25 x M10 x 80                   |
| K0671.3200X18    | yivli geme delik | 200 | 18H7 | 38 | 24 | 45 | 6  | 20,8 | 3          | ø25 x M10 x 80                   |
| K0671.3200X22    | yivli geme delik | 200 | 22H7 | 38 | 24 | 45 | 6  | 24,8 | 3          | ø25 x M10 x 80                   |
| K0671.3250X22    | yivli geme delik | 250 | 22H7 | 46 | 28 | 50 | 6  | 24,8 | 5          | ø32 x M12 x 100                  |
| K0671.3250X26    | yivli geme delik | 250 | 26H7 | 46 | 28 | 50 | 8  | 29,3 | 5          | ø32 x M12 x 100                  |
| K0671.3315X26    | yivli geme delik | 315 | 26H7 | 54 | 33 | 56 | 8  | 29,3 | 5          | ø32 x M12 x 100                  |
| K0671.3315X30    | yivli geme delik | 315 | 30H7 | 54 | 33 | 56 | 8  | 33,3 | 5          | ø32 x M12 x 100                  |
| K0671.3400X30    | yivli geme delik | 400 | 30H7 | 68 | 38 | 63 | 8  | 33,3 | 5          | ø36 x M16 x 112                  |
| K0671.3400X34    | yivli geme delik | 400 | 34H7 | 68 | 38 | 63 | 10 | 37,3 | 5          | ø36 x M16 x 112                  |
| K0671.3500X34    | yivli geme delik | 500 | 34H7 | 79 | 45 | 72 | 10 | 37,3 | 5          | ø36 x M16 x 112                  |
| K0671.3500X40    | yivli geme delik | 500 | 40H7 | 79 | 45 | 72 | 12 | 43,3 | 5          | ø36 x M16 x 112                  |