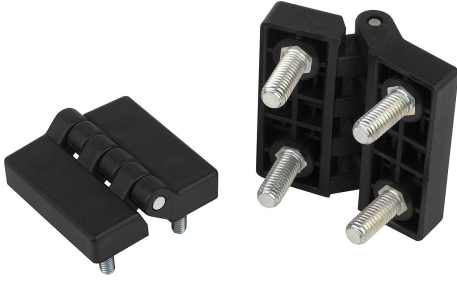


## Menteşeler plastik, burçlu, sabitleme civatası

### Ürün açıklaması/Ürün resimleri



### Açıklama

#### Malzeme:

Termoplastik, cam elyaf takviyeli.

Aks: çelik.

#### Model:

Menteşe: siyah.

Aks: galvaniz kaplama.

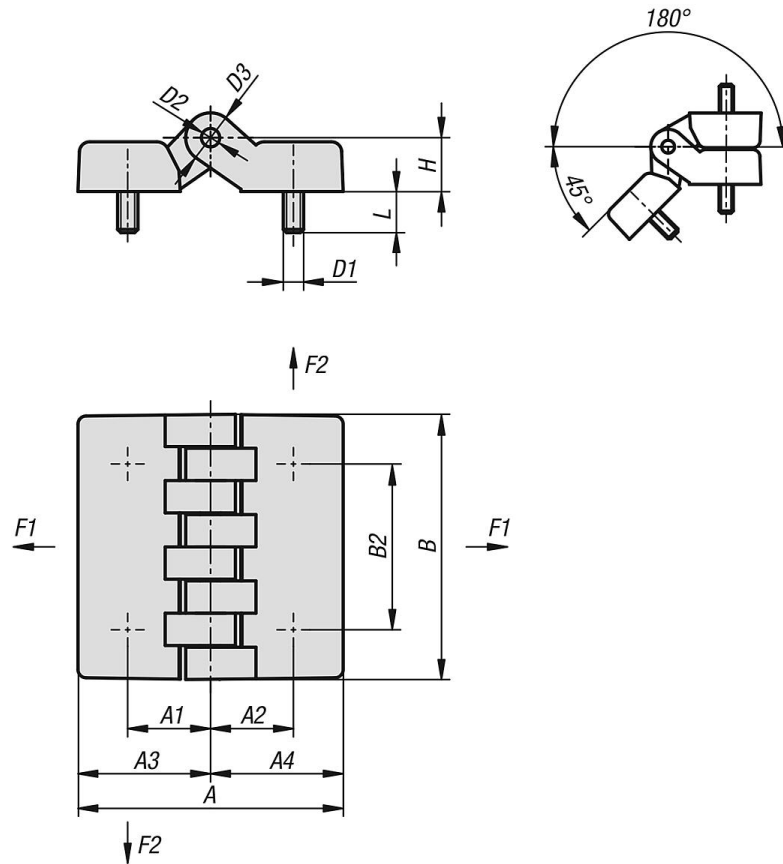
#### Bilgi:

Menteşelerin belirtilen yüklenme değerleri, emniyet faktörleri dikkate alınmadan ve her türlü sorumluluk reddedilerek verilen, bağlayıcı olmayan referans değerlerdir. Belirtilen değerler sadece bilgi amaçlıdır ve özelliklerin yasal olarak bağlayıcı garanti edildiği anlamına gelmez.

Yüklenme değerleri laboratuvar koşulları altında belirlenir. Menteşenin ilgili uygulama için uygun olup olmadığını her kullanıcı kişisel olarak belirlemelidir.

Menteşelerin sabitlendiği farklı malzemeler ve sabitleme türleri, hava koşulları ve ayrıca aşınma belirlenen değerleri etkileyebilir.

### Çizimler



### Ürünlere genel bakış

## Menteşeler plastik, burçlu, sabitleme cıvatası

### Ürünlere genel bakış

#### Menteşeler, plastik, burçlu, sabitleme cıvatası

Sipariş numarası	A	A1	A2	A3	A4	B	B2	D1	D2	D3	H	L	F1 N	F2 N
K1006.05241515	48	15	15	24	24	48	30	M5	5	10	10,5	15	1780	1370
K1006.06241515	48	15	15	24	24	48	30	M6	5	10	10,5	15	1780	1370
K1006.06322020	64	20	20	32	32	64	40	M6	5	12	13	20	4120	1760
K1006.08322020	64	20	20	32	32	64	40	M8	5	12	13	20	4120	1760
K1006.08483232	95	31,5	31,5	47,5	47,5	95	60	M8	8	18	19	20	4900	1275
K1006.10483232	95	31,5	31,5	47,5	47,5	95	60	M10	8	18	19	20	4900	1275