

Disk tipi el çarkları, alüminyum, döndürülebilir silindirik çark kolu

Ürün açıklaması/Ürün resimleri



Açıklama

Malzeme:

Disk tipi el çarkı: alüminyum.

Silindirik çark kolu: Duroplast PF 31-DIN 7708, siyah. Aks parçası: çelik, galvaniz kaplama.

Model:

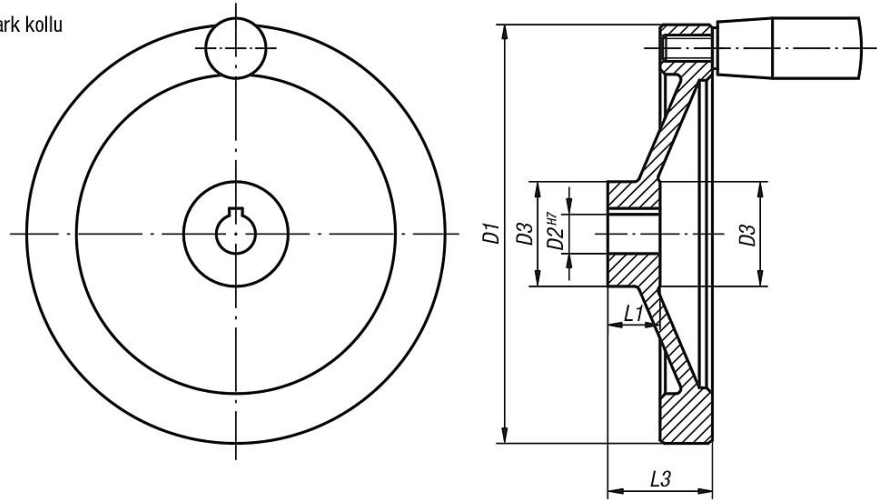
Çark çemberi: Tornalanmış ve polisajlı.

Talep üzerine:

İçten dört köşeli göbek veya plastik kaplamalı disk tipi el çarkları.

Çizimler

döndürülebilir silindirik çark kolu



Ürünler genel bakış

Sipariş numarası	Tip 1	D1	D2	D3	L1	L3	B3	T	Döndürülebilir silindirik çark kolu
K0161.4080X10	geçme delik	80	10H7	26	16	31	-	-	ø18 x M6 x 40
K0161.4080X12	geçme delik	80	12H7	26	16	31	-	-	ø18 x M6 x 40
K0161.4100X10	geçme delik	100	10H7	31	17	34	-	-	ø18 x M6 x 40
K0161.4100X12	geçme delik	100	12H7	31	17	34	-	-	ø18 x M6 x 40
K0161.4125X12	geçme delik	125	12H7	30	18	37	-	-	ø22 x M8 x 56
K0161.4125X14	geçme delik	125	14H7	30	18	37	-	-	ø22 x M8 x 56
K0161.4140X14	geçme delik	140	14H7	34	19	34	-	-	ø22 x M8 x 56
K0161.4140X15	geçme delik	140	15H7	34	19	34	-	-	ø22 x M8 x 56
K0161.4160X15	geçme delik	160	15H7	40	20	40	-	-	ø26 x M10 x 80
K0161.4160X16	geçme delik	160	16H7	40	20	40	-	-	ø26 x M10 x 80
K0161.4200X18	geçme delik	200	18H7	50	24	46	-	-	ø26 x M10 x 80
K0161.4200X20	geçme delik	200	20H7	50	24	46	-	-	ø26 x M10 x 80
K0161.4250X22	geçme delik	250	22H7	50	28	49	-	-	ø31 x M12 x 102
K0161.4250X24	geçme delik	250	24H7	50	28	49	-	-	ø31 x M12 x 102
K0161.5080X10	yivli geçme delik	80	10H7	26	16	31	3	11,4	ø18 x M6 x 40
K0161.5080X12	yivli geçme delik	80	12H7	26	16	31	4	13,8	ø18 x M6 x 40
K0161.5100X10	yivli geçme delik	100	10H7	31	17	34	3	11,4	ø18 x M6 x 40
K0161.5100X12	yivli geçme delik	100	12H7	31	17	34	4	13,8	ø18 x M6 x 40

Disk tipi el arkları, alüminyum, döndürülebilir silindirik ark kolu**Ürönlere genel bakış**

Sipariş numarası	Tip 1	D1	D2	D3	L1	L3	B3	T	Döndürülebilir silindirik ark kolu
K0161.5125X12	yivli geçme delik	125	12H7	30	18	37	4	13,8	ø22 x M8 x 56
K0161.5125X14	yivli geçme delik	125	14H7	30	18	37	5	16,3	ø22 x M8 x 56
K0161.5140X14	yivli geçme delik	140	14H7	34	19	34	5	16,3	ø22 x M8 x 56
K0161.5140X15	yivli geçme delik	140	15H7	34	19	34	5	17,3	ø22 x M8 x 56
K0161.5160X15	yivli geçme delik	160	15H7	40	20	40	5	17,3	ø26 x M10 x 80
K0161.5160X16	yivli geçme delik	160	16H7	40	20	40	5	18,3	ø26 x M10 x 80
K0161.5200X18	yivli geçme delik	200	18H7	50	24	46	6	20,8	ø26 x M10 x 80
K0161.5200X20	yivli geçme delik	200	20H7	50	24	46	6	22,8	ø26 x M10 x 80
K0161.5250X22	yivli geçme delik	250	22H7	50	28	49	6	24,8	ø31 x M12 x 102
K0161.5250X24	yivli geçme delik	250	24H7	50	28	49	8	27,3	ø31 x M12 x 102