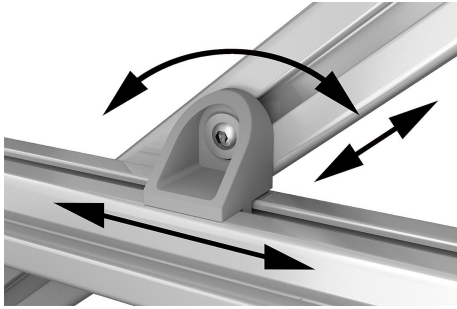


Sıkıştırma braketleri Form A

Ürün açıklaması/Ürün resimleri



Açıklama

Malzeme:

Sıkıştırma braketleri: çinko baskıncı döküm.

Model:

Sıkıştırma braketleri: alüminyum renginde boyalı.

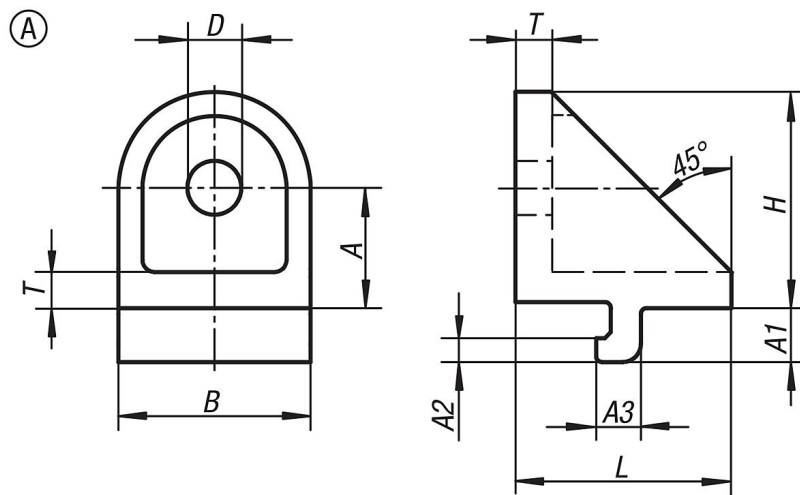
Bilgi:

Sıkıştırma braketleri, yan yüzeyleri üzerinden temas eden ve herhangi bir açıda kesişen, aynı seriden olan iki profilli bağlamak için uygundur.

Çıvatanın çözülmesiyle her iki sıkıştırma serbest kalır, böylece kanallar boyunca serbestçe döndürme ve kaydırma mümkündür.

Sıkıştırma braketleri, çoğu zaman çiftler halinde veya bir mafsal braketini ile birlikte kullanılır.

Çizimler



Ürünlere genel bakış

Sipariş numarası	Tip	Kanal genişliği	Form	A	A1	A2	A3	B	D	H	L	T
K1049.06	I	6	A	15	6,3	3	5,7	24	7	27	27	5
K1049.08	I	8	A	20	9	4	7,5	32	9	36	36	6

