

## 2 kollu el arkları, alüminyum, düz ark emberi, silindirik ark kolsuz

Ürün açıklaması/Ürün resimleri



### Açıklama

#### Malzeme:

Kollu el arkı: alüminyum.

#### Model:

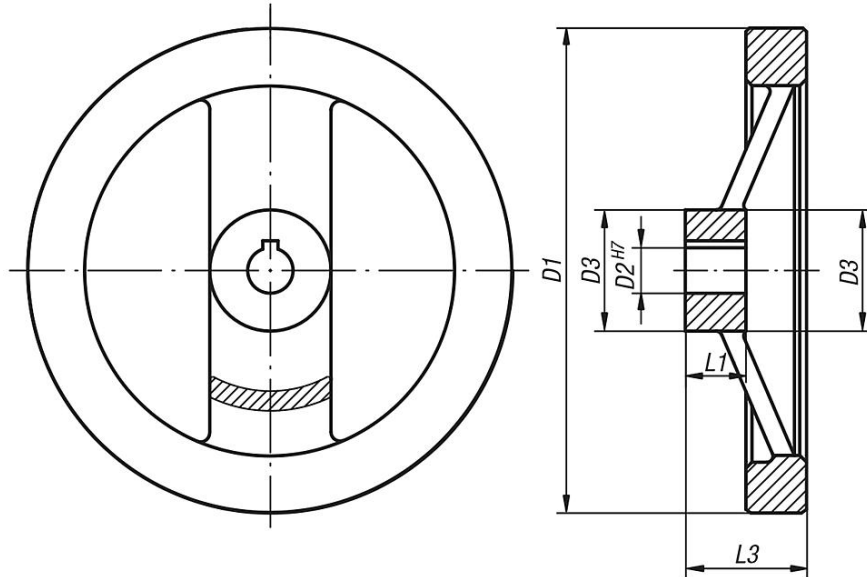
ark emberi: Tornalanmış ve polisajlı.

#### Talep üzerine:

İçten dört köşeli göbek veya plastik kaplamalı kollu el arkları.

### Çizimler

silindirik ark kolsuz



### Ürönlere genel bakış

Sipariş numarası	Tip 1	D1	D2	D3	L1	L3	B3	T
K0162.0080X10	geçme delik	80	10H7	24	16	28	-	-
K0162.0080X12	geçme delik	80	12H7	24	16	28	-	-
K0162.0100X10	geçme delik	100	10H7	26	17	33	-	-
K0162.0100X12	geçme delik	100	12H7	26	17	33	-	-
K0162.0125X12	geçme delik	125	12H7	31	18	33,5	-	-
K0162.0125X14	geçme delik	125	14H7	31	18	33,5	-	-
K0162.0160X14	geçme delik	160	14H7	40	20	39	-	-
K0162.0160X16	geçme delik	160	16H7	40	20	39	-	-
K0162.0200X18	geçme delik	200	18H7	42	24	45	-	-
K0162.0200X20	geçme delik	200	20H7	42	24	45	-	-
K0162.0250X22	geçme delik	250	22H7	48	28	51	-	-
K0162.0250X26	geçme delik	250	26H7	48	28	51	-	-
K0162.1080X10	yivli geçme delik	80	10H7	24	16	28	3	11,4
K0162.1080X12	yivli geçme delik	80	12H7	24	16	28	4	13,8
K0162.1100X10	yivli geçme delik	100	10H7	26	17	33	3	11,4

**2 kollu el arkları, alüminyum, düz ark emberi, silindirik ark kolsuz****Ürönlere genel bakış**

Sipariş numarası	Tip 1	D1	D2	D3	L1	L3	B3	T
K0162.1100X12	yivli geçme delik	100	12H7	26	17	33	4	13,8
K0162.1125X12	yivli geçme delik	125	12H7	31	18	33,5	4	13,8
K0162.1125X14	yivli geçme delik	125	14H7	31	18	33,5	5	16,3
K0162.1160X14	yivli geçme delik	160	14H7	40	20	39	5	16,3
K0162.1160X16	yivli geçme delik	160	16H7	40	20	39	5	18,3
K0162.1200X18	yivli geçme delik	200	18H7	42	24	45	6	20,8
K0162.1200X20	yivli geçme delik	200	20H7	42	24	45	6	22,8
K0162.1250X22	yivli geçme delik	250	22H7	48	28	51	6	24,8
K0162.1250X26	yivli geçme delik	250	26H7	48	28	51	8	29,3