

Disk tipi el çarkları döndürülebilir kolları

Ürün açıklaması/Ürün resimleri



Açıklama

Malzeme:

Duroplast PF 31, siyah.

Göbek: Nikel kaplama çelik veya paslanmaz çelik 1.4305, kaplamasız.

Döndürülebilir tutamak, çelik parçalar nikel kaplama veya paslanmaz çelik 1.4305, kaplamasız.

Model:

yüksek parlaklıkta polisajlı.

Bilgi:

El çarkı monte edilmemiş kol ile teslim edilir.

Talep üzerine:

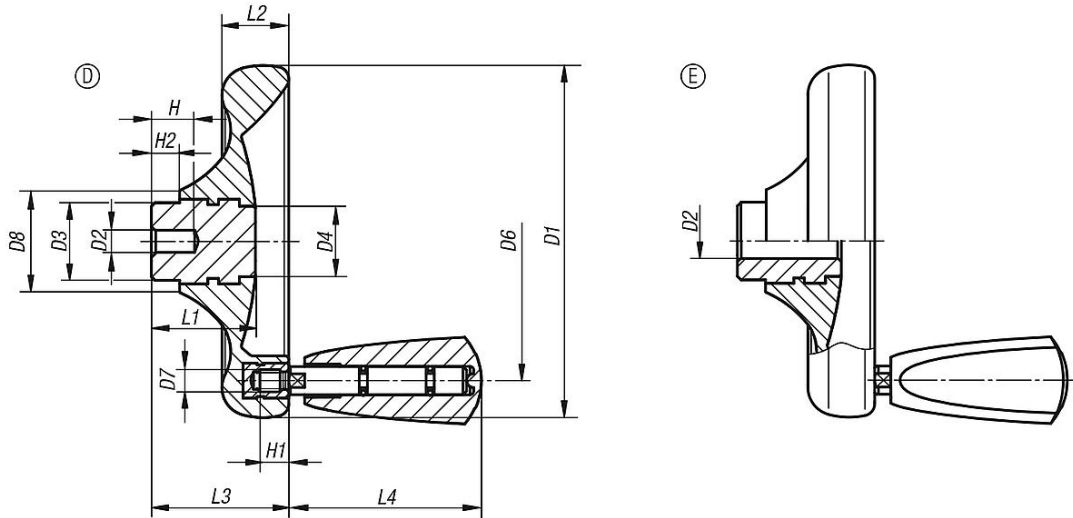
Başka geçme delikler.

Çizim bilgisi:

Form D: hazır delikli

Form E: geçme delikli

Çizimler



Ürünler genel bakış

Disk tipi el çarkları, döndürülebilir kolları

Sipariş numarası	Form	Form modeli	Malzeme, çelik parçalar	D1	D2	D3	D4	D6	D7	D8	H	H1	H2	L1	L2	L3	L4
K0164.0100X06	D	hazır delikli	çelik	100	6	22	20	79	M6	29	12	9	8	29,5	19	39	54,7
K0164.0125X08	D	hazır delikli	çelik	125	8	26	21	101	M6	34	15	9	8	34	24	46	54,7
K0164.0140X08	D	hazır delikli	çelik	140	8	30	25	110	M8	39	16	12	8	38,5	27	52	82,2
K0164.0160X10	D	hazır delikli	çelik	160	10	33	30	128	M8	43	20	12	8	41,3	30,1	57	82,2
K0164.1100X10	E	geçme delikli	çelik	100	10H8	22	20	79	M6	29	-	9	8	29,5	19	39	54,7
K0164.1125X12	E	geçme delikli	çelik	125	12H8	26	21	101	M6	34	-	9	8	34	24	46	54,7
K0164.1140X14	E	geçme delikli	çelik	140	14H8	30	25	110	M8	39	-	12	8	38,5	27	52	82,2
K0164.1160X16	E	geçme delikli	çelik	160	16H8	33	30	128	M8	43	-	12	8	41,3	30,1	57	82,2
K0164.1160X18	E	geçme delikli	çelik	160	18H8	33	30	128	M8	43	-	12	8	41,3	30,1	57	82,2
K0164.2100X06	D	hazır delikli	paslanmaz çelik 1.4305	100	6	22	20	79	M6	29	12	9	8	29,5	19	39	54,7

Disk tipi el arkları dondurulebilir kollar

runlere genel bakış

Sipariř numarası	Form	Form modeli	Malzeme, elik paralar	D1	D2	D3	D4	D6	D7	D8	H	H1	H2	L1	L2	L3	L4
K0164.2125X08	D	hazır delikli	paslanmaz elik 1.4305	125	8	26	21	101	M6	34	15	9	8	34	24	46	54,7
K0164.2140X08	D	hazır delikli	paslanmaz elik 1.4305	140	8	30	25	110	M8	39	16	12	8	38,5	27	52	82,2
K0164.2160X10	D	hazır delikli	paslanmaz elik 1.4305	160	10	33	30	128	M8	43	20	12	8	41,3	30,1	57	82,2
K0164.3100X10	E	geme delikli	paslanmaz elik 1.4305	100	10H7	22	20	79	M6	29	-	9	8	29,5	19	39	54,7
K0164.3125X12	E	geme delikli	paslanmaz elik 1.4305	125	12H7	26	21	101	M6	34	-	9	8	34	24	46	54,7
K0164.3140X14	E	geme delikli	paslanmaz elik 1.4305	140	14H7	30	25	110	M8	39	-	12	8	38,5	27	52	82,2
K0164.3160X16	E	geme delikli	paslanmaz elik 1.4305	160	16H7	33	30	128	M8	43	-	12	8	41,3	30,1	57	82,2
K0164.3160X18	E	geme delikli	paslanmaz elik 1.4305	160	18H7	33	30	128	M8	43	-	12	8	41,3	30,1	57	82,2