

## Disk tipi el çarkları, döndürülebilir kolları, Form E, geçme deliklik

Ürün açıklaması/Ürün resimleri



### Açıklama

#### Malzeme:

Duroplast PF 31, siyah.

Göbek: nikel kaplama çelik.

Döndürülebilir tutamak, çelik parçalar nikel kaplama.

#### Model:

yüksek parlaklıkta polisajlı.

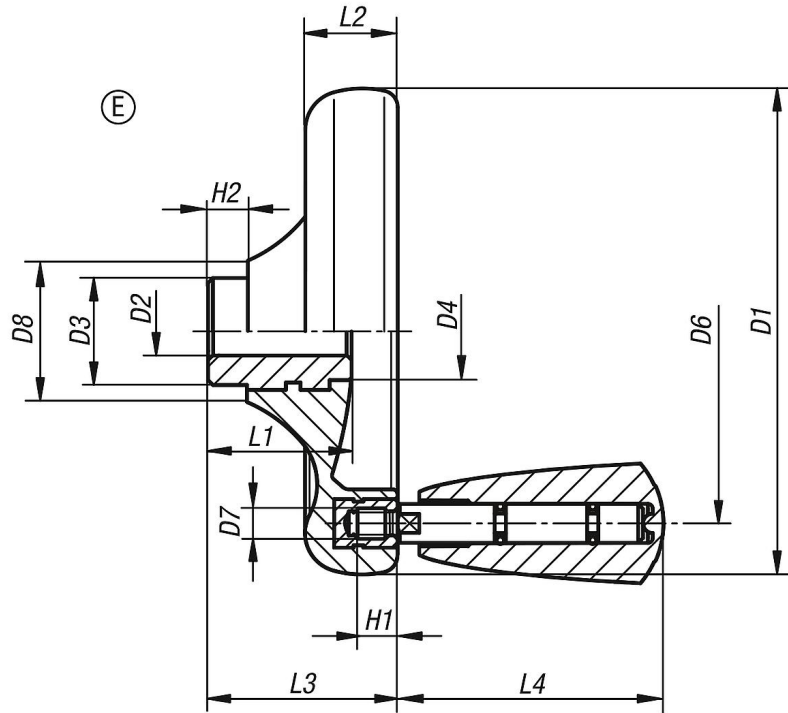
#### Bilgi:

El çarkı monte edilmemiş kol ile teslim edilir.

#### Talep üzerine:

Başka geçme delikleri.

### Çizimler



### Ürünlere genel bakış

Sipariş numarası	Form	Form modeli	Malzeme, çelik parçalar	D1	D2	D3	D4	D6	D7	D8	H1	H2	L1	L2	L3	L4
K0164.1100X10	E	geçme delikli	çelik	100	10H8	22	20	79	M6	29	9	8	29,5	19	39	54,7
K0164.1125X12	E	geçme delikli	çelik	125	12H8	26	21	101	M6	34	9	8	34	24	46	54,7
K0164.1140X14	E	geçme delikli	çelik	140	14H8	30	25	110	M8	39	12	8	38,5	27	52	82,2
K0164.1160X16	E	geçme delikli	çelik	160	16H8	33	30	128	M8	43	12	8	41,3	30,1	57	82,2
K0164.1160X18	E	geçme delikli	çelik	160	18H8	33	30	128	M8	43	12	8	41,3	30,1	57	82,2

## **Disk tipi el arkları, döndürülebilir kollu, Form E, geçme deliklik**

Ürönlere genel bakış

---