

## Disk tipi el çarkları, kolsuz, burç çelik, Form E, geçme delikli

Ürün açıklaması/Ürün resimleri



### Açıklama

#### Malzeme:

Duroplast PF 31, siyah.  
Göbek: nikel kaplama çelik.

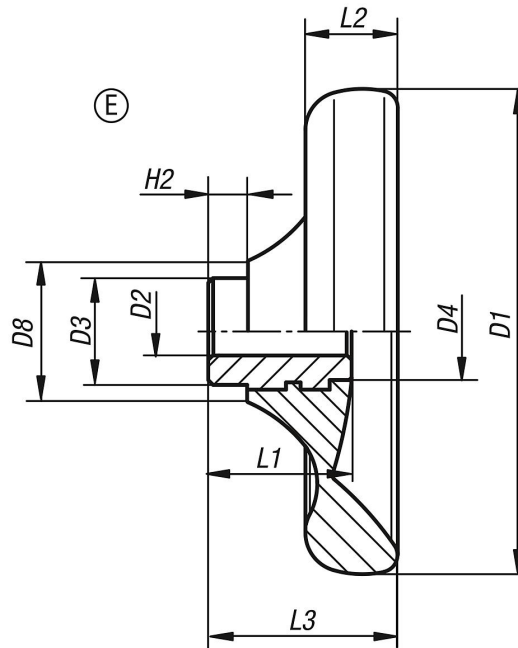
#### Model:

yüksek parlaklıkta polisajlı.

#### Talep üzerine:

Başka geçme delikleri.

### Çizimler



### Ürünlere genel bakış

Sipariş numarası	Tip 1	Form	D1	D2	D3	D4	D8	H2	L1	L2	L3
K0165.1100X10	geçme delik	E	100	10H8	22	20	29	8	29,5	19	39
K0165.1125X12	geçme delik	E	125	12H8	26	21	34	8	34	24	46
K0165.1140X14	geçme delik	E	140	14H8	30	25	39	8	38,5	27	52
K0165.1160X16	geçme delik	E	160	16H8	33	30	43	8	41,3	30,1	57
K0165.1160X18	geçme delik	E	160	18H8	33	30	43	8	41,3	30,1	57

