

Disk tipi el çarkları, kolsuz, burç paslanmaz çelik, Form E, geçme delikli

Ürün açıklaması/Ürün resimleri



Açıklama

Malzeme:

Duroplast PF 31, siyah.

Göbek: paslanmaz çelik 1.4305, kaplamasız.

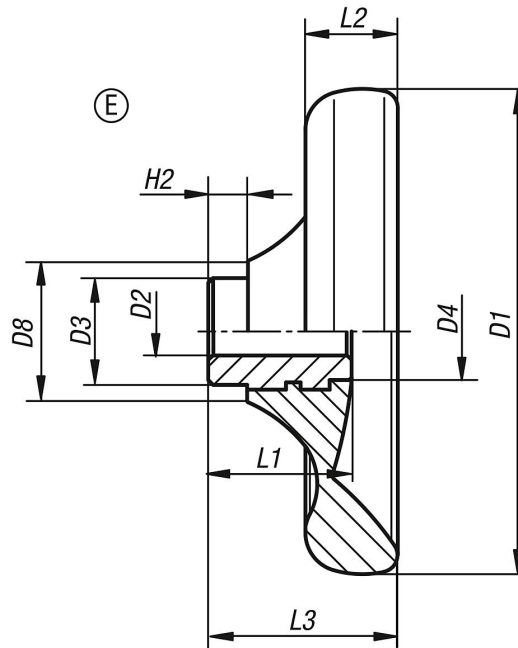
Model:

yüksek parlaklıkta polisajlı.

Talep üzerine:

Başka geçme delikleri.

Çizimler



Ürünlere genel bakış

Sipariş numarası	Tip 1	Form	D1	D2	D3	D4	D8	H2	L1	L2	L3
K0165.3100X10	geçme delik	E	100	10H7	22	20	29	8	29,5	19	39
K0165.3125X12	geçme delik	E	125	12H7	26	21	34	8	34	24	46
K0165.3140X14	geçme delik	E	140	14H7	30	25	39	8	38,5	27	52
K0165.3160X16	geçme delik	E	160	16H7	33	30	43	8	41,3	30,1	57
K0165.3160X18	geçme delik	E	160	18H7	33	30	43	8	41,3	30,1	57

