

## Tutamaklar, döndürülebilir

### Ürün açıklaması/Ürün resimleri



### Açıklama

#### Malzeme:

Duroplast PF 31, siyah.

Aks ve dişli kovan: galvaniz kaplama çelik veya kaplamasız paslanmaz çelik.

#### Model:

yüksek parlaklıkta polisajlı.

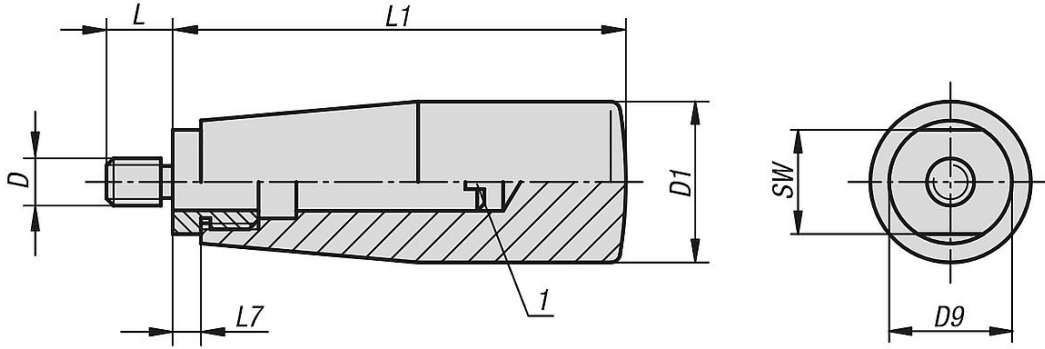
#### Bilgi:

Montaj için aks çıkarılmalıdır.

#### Çizim bilgisi:

1) Montaj yardımı

### Çizimler



### Ürünlere genel bakış

#### Tutamaklar, döndürülebilir

Sipariş numarası	Bileşen malzemesi	D	D1	D9	L	L1	L7	SW
K0170.105007	çelik	M5	17	15	7	51	5	13
K0170.206008	çelik	M6	23	18	8	68	6	16
K0170.208009	çelik	M8	23	18	9	68	6	16
K0170.310011	çelik	M10	28	21	11	77	7	19
K0170.1105007	paslanmaz çelik	M5	17	15	7	51	5	13
K0170.1206008	paslanmaz çelik	M6	23	18	8	68	6	16
K0170.1208009	paslanmaz çelik	M8	23	18	9	68	6	16
K0170.1310011	paslanmaz çelik	M10	28	21	11	77	7	19