

Tutamaklar, döndürülebilir oval

Ürün açıklaması/Ürün resimleri



Açıklama

Malzeme:

Duroplast PF 31, siyah.

Aks: Nikel kaplama çelik veya paslanmaz çelik 1.4305, kaplamasız.

Emniyet halkaları: paslanmaz çelik 1.4310.

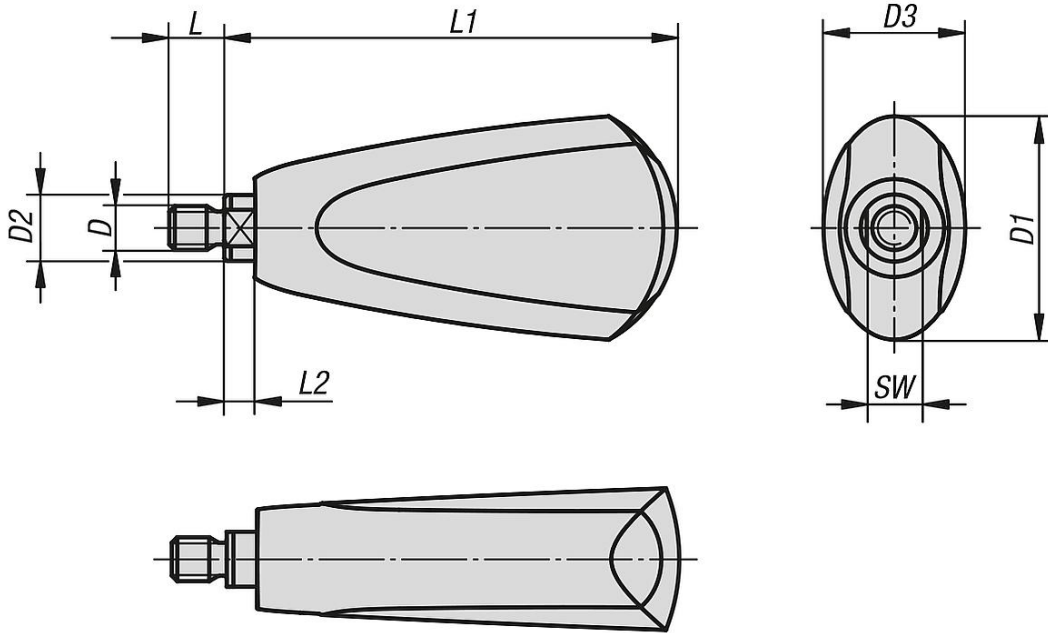
Model:

yüksek parlaklıkta polisajlı.

Bilgi:

Tutucular, döndürülebilir kollu disk tipi el çarkları K0164 için uygundur.

Çizimler



Ürünlere genel bakış

Tutamaklar, döndürülebilir, oval

Sipariş numarası	Bileşen malzemesi	D	D1	D2	D3	L	L1	L2	SW
K0651.106009	çelik	M6	25	8	18	9	54,7	4,5	7
K0651.208010	çelik	M8	41	12	26	10	82,2	5,5	10
K0651.1106009	paslanmaz çelik	M6	25	8	18	9	54,7	4,5	7
K0651.1208010	paslanmaz çelik	M8	41	12	26	10	82,2	5,5	10