

Konik tutamaklar

Ürün açıklaması/Ürün resimleri



Açıklama

Malzeme:

Duroplast PF 31, siyah.

Burç veya setskur: çelik, galvaniz kaplama.

Model:

yüksek parlaklıkta polisajlı.

Bilgi:

K0172.205 ve K0172.206 modellerinde burç pirinçtir.

K0172.208 ve K0172.2081 modellerinde burç bakır kaplama çeliktir.

Talep üzerine:

Başka renkler.

Çizim bilgisi:

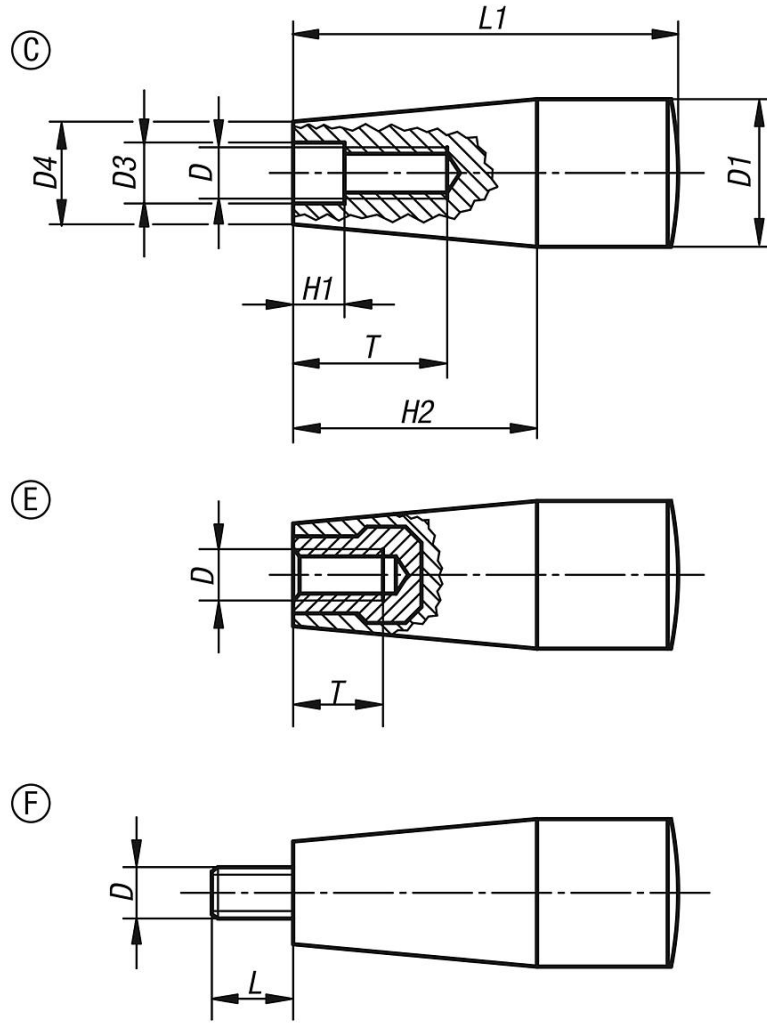
Form C: Pres dişli

Form E: Dişli burç

Form F: Dıştan dişli

Konik tutamaklar

Çizimler



Ürünlere genel bakış

Konik tutamaklar

Sipariş numarası	Dişli türü	Form	D	D1	D3	D4	H1	H2	L	L1	T
K0172.106	içten dişli	C	M6	17	6,2	15	2	26	-	45	14
K0172.108	içten dişli	C	M8	17	8,2	13	2	26	-	45	16
K0172.1081	içten dişli	C	M8	23	8,5	18	2	38	-	61	24
K0172.110	içten dişli	C	M10	29	10,5	21	3,5	42	-	71	28
K0172.205	içten dişli	E	M5	17	-	15	-	26	-	45	10
K0172.206	içten dişli	E	M6	17	-	15	-	26	-	45	9
K0172.208	içten dişli	E	M8	23	-	18	-	38	-	61	14
K0172.2081	içten dişli	E	M8	28	-	21	-	42	-	71	14
K0172.306	dıştan dişli	F	M6	17	-	15	-	26	18	45	-
K0172.308	dıştan dişli	F	M8	23	-	18	-	38	12	61	-
K0172.310	dıştan dişli	F	M10	29	-	21	-	42	20	71	-

