

Konik tutamaklar, diřli burçlu, Form E

Ürün açıklaması/Ürün resimleri



Açıklama

Malzeme:

Duroplast PF 31, siyah.

Burç: çelik, galvaniz kaplama.

Model:

yüksek parlaklıkta polisajlı.

Bilgi:

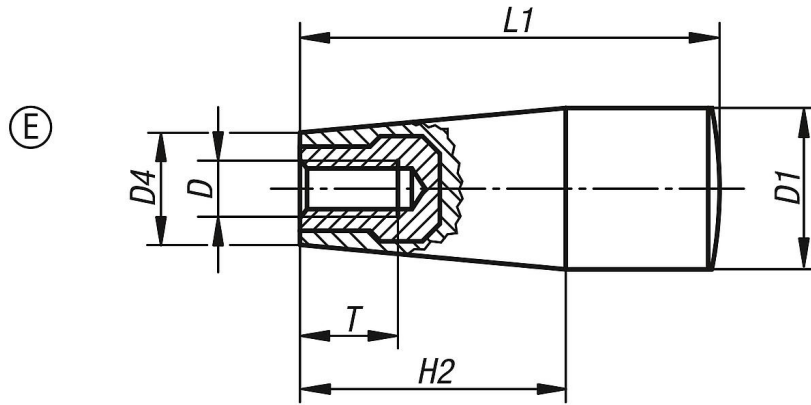
K0172.205 ve K0172.206 modellerinde burç piriçtir.

K0172.208 ve K0172.2081 modellerinde burç bakır kaplama çeliktir.

Talep üzerine:

Başka renkler.

Çizimler



Ürönlere genel bakış

Sipariş numarası	Form	D	D1	D4	H2	L1	T
K0172.205	E	M5	17	15	26	45	10
K0172.206	E	M6	17	15	26	45	9
K0172.208	E	M8	23	18	38	61	14
K0172.2081	E	M8	28	21	42	71	14