

Eksantrik kamlı kenetleme kolları, paslanmaz çelik, ayarlanabilir, dıştan dişli ile, plastik baskı pulu ve dişli bulonu paslanmaz çelik

Ürün açıklaması/Ürün resimleri



Açıklama

Malzeme:

Tutamak kolu: paslanmaz çelik 1.4308.

Baskı pulu: Plastik PA 66 GF 35-X cam elyaf takviyeli.

Aks pimi, rondela ve dişli bulon: paslanmaz çelik 1.4305.

Model:

Tutamak kolu: Elektrolitik polisajlı veya kumlanmış.

Baskı pulu: Siyah.

Aks pimi, pul ve pimli civata: Kaplamasız.

Bilgi:

Ayarlanabilir eksantrik kamlı kenetleme kolları, gerdirme kolunun bağlama eksenine olan konumu sadece belirli bir pozisyona izin verdiğinde kullanılır (çarpma dairesi).

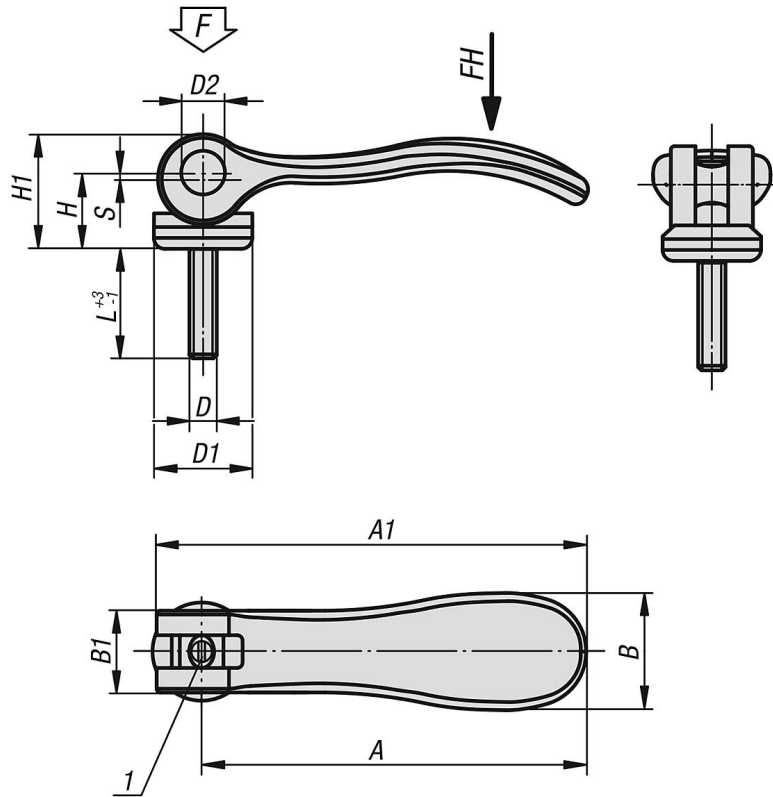
Pimli civatada bulunan ince dişli üzerinden gerdirme kolunun tam konumu, bir tornavida yardımıyla ayarlanır.

Plastikler, yük altında yavaşlama (retardasyon) özelliğine sahiptir.

Çizim bilgisi:

1) Sıkıştırma kolunun ince ayarı için pim

Çizimler



Ürünlere genel bakış

Eksantrik kamlı kenetleme kolları, ayarlanabilir, paslanmaz çelik, dıştan dişli

Eksantrik kamlı kenetleme kolları, paslanmaz çelik, ayarlanabilir, dıştan dişli ile, plastik baskı pulu ve dişli bulonu paslanmaz çelik

Ürünlere genel bakış

Sipariş numarası	Yüzey Ana gövde	D	D1	D2	B	B1	H	H1	A	A1	L	Strok S	Bağlama kuvveti F (kN)	Ei kuvveti FH N
K0647.9512003X10	elektrolitik polisajlı	M3	12	6	14,4	11,5	9	13	36,2	41,7	10	1	1,5	90
K0647.9512003X15	elektrolitik polisajlı	M3	12	6	14,4	11,5	9	13	36,2	41,7	15	1	1,5	90
K0647.9512003X30	elektrolitik polisajlı	M3	12	6	14,4	11,5	9	13	36,2	41,7	30	1	1,5	90
K0647.9512004X10	elektrolitik polisajlı	M4	12	6	14,4	11,5	9	13	36,2	41,7	10	1	1,5	90
K0647.9512004X15	elektrolitik polisajlı	M4	12	6	14,4	11,5	9	13	36,2	41,7	15	1	1,5	90
K0647.9512004X30	elektrolitik polisajlı	M4	12	6	14,4	11,5	9	13	36,2	41,7	30	1	1,5	90
K0647.0512004X15	elektrolitik polisajlı	M4	15,4	8	18	13	11,2	17	52,3	59,1	15	1	2,5	100
K0647.0512004X20	elektrolitik polisajlı	M4	15,4	8	18	13	11,2	17	52,3	59,1	20	1	2,5	100
K0647.0512004X30	elektrolitik polisajlı	M4	15,4	8	18	13	11,2	17	52,3	59,1	30	1	2,5	100
K0647.0512005X20	elektrolitik polisajlı	M5	15,4	8	18	13	11,2	17	52,3	59,1	20	1	2,5	100
K0647.0512005X30	elektrolitik polisajlı	M5	15,4	8	18	13	11,2	17	52,3	59,1	30	1	2,5	100
K0647.0512005X40	elektrolitik polisajlı	M5	15,4	8	18	13	11,2	17	52,3	59,1	40	1	2,5	100
K0647.0512005X50	elektrolitik polisajlı	M5	15,4	8	18	13	11,2	17	52,3	59,1	50	1	2,5	100
K0647.1512005X20	elektrolitik polisajlı	M5	18,1	9	21,5	15	14,5	22	70,4	79,2	20	1,2	4	120
K0647.1512005X30	elektrolitik polisajlı	M5	18,1	9	21,5	15	14,5	22	70,4	79,2	30	1,2	4	120
K0647.1512005X40	elektrolitik polisajlı	M5	18,1	9	21,5	15	14,5	22	70,4	79,2	40	1,2	4	120
K0647.1512005X50	elektrolitik polisajlı	M5	18,1	9	21,5	15	14,5	22	70,4	79,2	50	1,2	4	120
K0647.1512006X20	elektrolitik polisajlı	M6	18,1	9	21,5	15	14,5	22	70,4	79,2	20	1,2	4	120
K0647.1512006X30	elektrolitik polisajlı	M6	18,1	9	21,5	15	14,5	22	70,4	79,2	30	1,2	4	120
K0647.1512006X40	elektrolitik polisajlı	M6	18,1	9	21,5	15	14,5	22	70,4	79,2	40	1,2	4	120
K0647.1512006X50	elektrolitik polisajlı	M6	18,1	9	21,5	15	14,5	22	70,4	79,2	50	1,2	4	120
K0647.2512008X25	elektrolitik polisajlı	M8	27,1	11	33,3	24	18	28,5	96	108	25	1,5	8	350
K0647.2512008X30	elektrolitik polisajlı	M8	27,1	11	33,3	24	18	28,5	96	108	30	1,5	8	350
K0647.2512008X40	elektrolitik polisajlı	M8	27,1	11	33,3	24	18	28,5	96	108	40	1,5	8	350
K0647.2512008X50	elektrolitik polisajlı	M8	27,1	11	33,3	24	18	28,5	96	108	50	1,5	8	350
K0647.2512010X25	elektrolitik polisajlı	M10	27,1	11	33,3	24	18	28,5	96	108	25	1,5	8	350
K0647.2512010X30	elektrolitik polisajlı	M10	27,1	11	33,3	24	18	28,5	96	108	30	1,5	8	350
K0647.2512010X40	elektrolitik polisajlı	M10	27,1	11	33,3	24	18	28,5	96	108	40	1,5	8	350
K0647.2512010X50	elektrolitik polisajlı	M10	27,1	11	33,3	24	18	28,5	96	108	50	1,5	8	350
K0647.9512303X10	kumlanmış	M3	12	6	14,4	11,5	9	13	36,2	41,7	10	1	1,5	90
K0647.9512303X15	kumlanmış	M3	12	6	14,4	11,5	9	13	36,2	41,7	15	1	1,5	90
K0647.9512303X30	kumlanmış	M3	12	6	14,4	11,5	9	13	36,2	41,7	30	1	1,5	90
K0647.9512304X10	kumlanmış	M4	12	6	14,4	11,5	9	13	36,2	41,7	10	1	1,5	90
K0647.9512304X15	kumlanmış	M4	12	6	14,4	11,5	9	13	36,2	41,7	15	1	1,5	90
K0647.9512304X30	kumlanmış	M4	12	6	14,4	11,5	9	13	36,2	41,7	30	1	1,5	90
K0647.0512304X15	kumlanmış	M4	15,4	8	18	13	11,2	17	52,3	59,1	15	1	2,5	100
K0647.0512304X20	kumlanmış	M4	15,4	8	18	13	11,2	17	52,3	59,1	20	1	2,5	100
K0647.0512304X30	kumlanmış	M4	15,4	8	18	13	11,2	17	52,3	59,1	30	1	2,5	100
K0647.0512305X20	kumlanmış	M5	15,4	8	18	13	11,2	17	52,3	59,1	20	1	2,5	100
K0647.0512305X30	kumlanmış	M5	15,4	8	18	13	11,2	17	52,3	59,1	30	1	2,5	100
K0647.0512305X40	kumlanmış	M5	15,4	8	18	13	11,2	17	52,3	59,1	40	1	2,5	100
K0647.0512305X50	kumlanmış	M5	15,4	8	18	13	11,2	17	52,3	59,1	50	1	2,5	100
K0647.1512305X20	kumlanmış	M5	18,1	9	21,5	15	14,5	22	70,4	79,2	20	1,2	4	120
K0647.1512305X30	kumlanmış	M5	18,1	9	21,5	15	14,5	22	70,4	79,2	30	1,2	4	120
K0647.1512305X40	kumlanmış	M5	18,1	9	21,5	15	14,5	22	70,4	79,2	40	1,2	4	120
K0647.1512305X50	kumlanmış	M5	18,1	9	21,5	15	14,5	22	70,4	79,2	50	1,2	4	120
K0647.1512306X20	kumlanmış	M6	18,1	9	21,5	15	14,5	22	70,4	79,2	20	1,2	4	120
K0647.1512306X30	kumlanmış	M6	18,1	9	21,5	15	14,5	22	70,4	79,2	30	1,2	4	120
K0647.1512306X40	kumlanmış	M6	18,1	9	21,5	15	14,5	22	70,4	79,2	40	1,2	4	120
K0647.1512306X50	kumlanmış	M6	18,1	9	21,5	15	14,5	22	70,4	79,2	50	1,2	4	120
K0647.2512308X25	kumlanmış	M8	27,1	11	33,3	24	18	28,5	96	108	25	1,5	8	350
K0647.2512308X30	kumlanmış	M8	27,1	11	33,3	24	18	28,5	96	108	30	1,5	8	350
K0647.2512308X40	kumlanmış	M8	27,1	11	33,3	24	18	28,5	96	108	40	1,5	8	350
K0647.2512308X50	kumlanmış	M8	27,1	11	33,3	24	18	28,5	96	108	50	1,5	8	350
K0647.2512310X25	kumlanmış	M10	27,1	11	33,3	24	18	28,5	96	108	25	1,5	8	350
K0647.2512310X30	kumlanmış	M10	27,1	11	33,3	24	18	28,5	96	108	30	1,5	8	350
K0647.2512310X40	kumlanmış	M10	27,1	11	33,3	24	18	28,5	96	108	40	1,5	8	350
K0647.2512310X50	kumlanmış	M10	27,1	11	33,3	24	18	28,5	96	108	50	1,5	8	350

Eksantrik kamlı kenetleme kolları, paslanmaz çelik, ayarlanabilir, dıştan dişli ile, plastik baskı pulu ve dişli bulonu paslanmaz çelik
Ürünlere genel bakış
