

## Dayanak seti

### Ürün açıklaması/Ürün resimleri

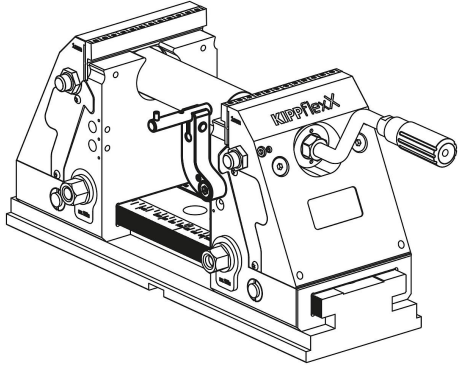


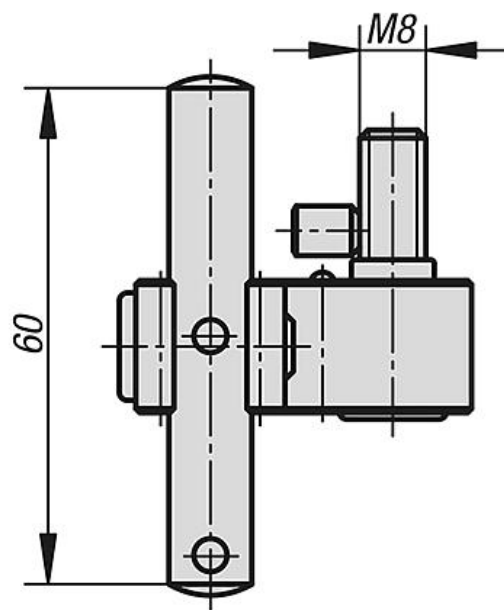
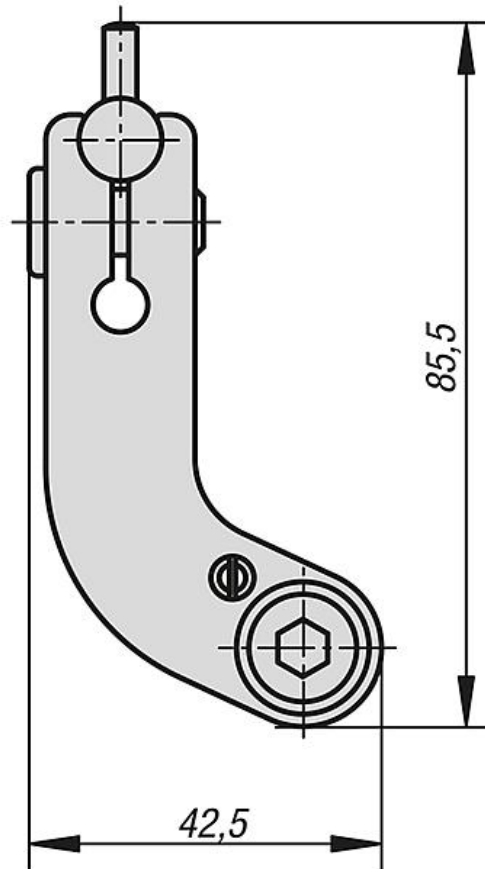
### Açıklama

**Malzeme:**  
Sementasyon çeliği.

**Bilgi:**  
Doğrudan çeneye sabitlemek için dayanak seti.  
Dayanak, iş parçasını işlemek için dayanak ölçüsü kaybolmadan döndürerek uzaklaştırılabilir.

Komple montaj parçaları ile birlikte teslim edilir.





## Dayanak seti

### Ürünlere genel bakış

Sipariş numarası	Uygun olduğu
K0993.150	5 akslı bağlama elemanı kompakt ve KIPPflexX