

Yaylı menteşeler çelik, paslanmaz çelik veya alüminyum 50 mm

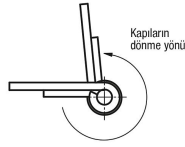
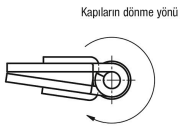
Ürün açıklaması/Ürün resimleri



Kapatma yaylı menteşeler



Açma yaylı menteşeler



Açıklama

Malzeme:

Çelik, paslanmaz çelik 1.4301 veya alüminyum 5754.

Çelik veya paslanmaz çelik sıkıştırma yayı.

Model:

Çelik galvaniz kaplama.

Paslanmaz çelik ve alüminyum, yalın.

Gergi yayı çinko/alüminyum alaşım.

Bilgi:

Silindirik model menteşeler.

Açılma açısı 270°.

Yay açılma torku:

$M(0^\circ) : 1,5 \text{ Nm} / M(90^\circ) : 1,1 \text{ Nm} / M(180^\circ) : 0,65 \text{ Nm}$

Yay kapanma torku:

$M(0^\circ) : 0,25 \text{ Nm} / M(90^\circ) : 0,65 \text{ Nm} / M(180^\circ) : 1,1 \text{ Nm}$

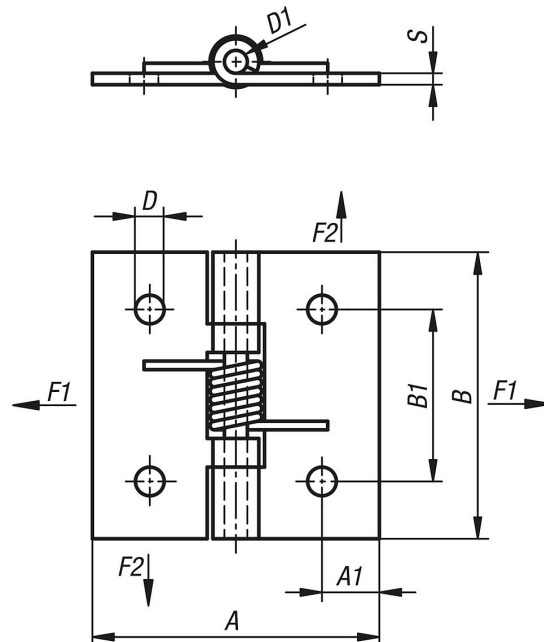
Alüminyum menteşelerde çelik gergi yayları çinko alüminyum alaşımıdır.

Menteşelerin belirtilen yüklenme değerleri, emniyet faktörleri dikkate alınmadan ve her türlü sorumluluk reddedilerek verilen, bağlayıcı olmayan referans değerlerdir. Belirtilen değerler sadece bilgi amaçlıdır ve özelliklerin yasal olarak bağlayıcı garanti edildiği anlamına gelmez.

Yüklenme değerleri laboratuvar koşulları altında belirlenir. Menteşenin ilgili uygulama için uygun olup olmadığını her kullanıcı kişisel olarak belirlemelidir.

Menteşelerin sabitlendiği farklı malzemeler ve sabitleme türleri, hava koşulları ve ayrıca aşınma belirlenen değerleri etkileyebilir.

Çizimler



Yaylı menteşeler çelik, paslanmaz çelik veya alüminyum 50 mm

Ürünlere genel bakış

Sipariş numarası	Tip 1	Ana gövde malzemesi	A	A1	B	B1	D	D1	S	F1 N	F2 N
K1173.50500	yay açılır	çelik	50	9	50	30	5	4	2	1200	1200
K1173.150500	yay açılır	paslanmaz çelik A2	50	10	50	30	5	4	2	2780	2830
K1173.250500	yay açılır	alüminyum	50	9	50	30	5	4	2	1030	2110
K1173.50501	yay kapanır	çelik	50	9	50	30	5	4	2	1200	1200
K1173.150501	yay kapanır	paslanmaz çelik A2	50	10	50	30	5	4	2	2780	2830
K1173.250501	yay kapanır	alüminyum	50	9	50	30	5	4	2	1030	2110