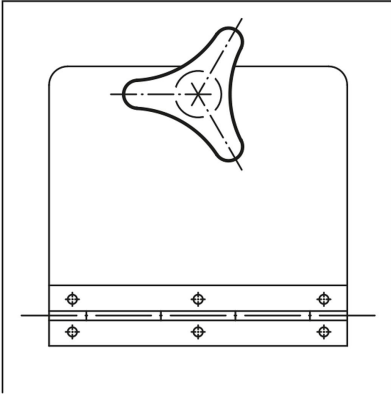


## Üç kollu tutamak, yüksek yakalı

### Ürün açıklaması/Ürün resimleri



### Açıklama

#### Malzeme:

Duroplast PF 31, siyah. Burç veya setskur: Galvaniz kaplama çelik veya kaplamasız paslanmaz çelik.

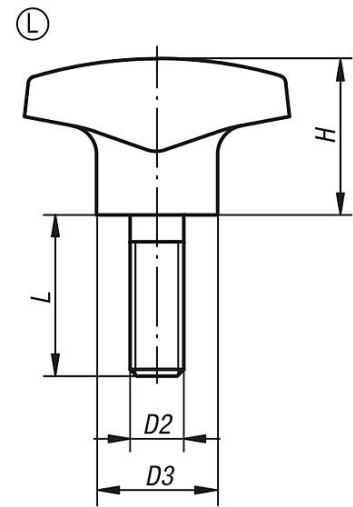
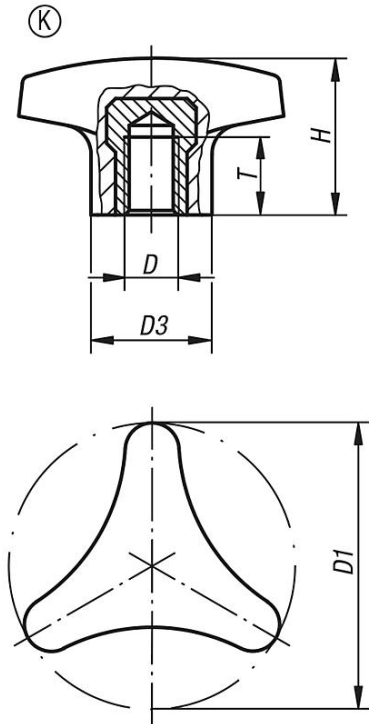
#### Model:

yüksek parlaklıkta polisajlı.

#### Talep üzerine:

Başka dıştan dişliler, cıvata uzunlukları ve renkler.

### Çizimler



### Ürünlere genel bakış

#### Üç kollu tutamak, yüksek yakalı, içten dişli

Sipariş numarası	Form	Bileşen malzemesi	D	D1	D3	H	T	L
K0183.14006	K	çelik	M6	40	14	22	12	-
K0183.15008	K	çelik	M8	50	18	28	14	-

## Üç kollu tutamak, yüksek yakalı

### Ürünlere genel bakış

Sipariş numarası	Form	Bileşen malzemesi	D	D1	D3	H	T	L
K0183.16210	K	çelik	M10	62	22	35	14	-
K0183.24006	K	paslanmaz çelik	M6	40	12	22	9	-
K0183.25008	K	paslanmaz çelik	M8	50	15	28	13	-
K0183.26210	K	paslanmaz çelik	M10	62	18	35	13	-
K0183.14006X15	L	çelik	M6	40	14	22	-	15
K0183.14008X20	L	çelik	M8	40	14	22	-	20
K0183.15008X20	L	çelik	M8	50	18	28	-	20
K0183.15010X25	L	çelik	M10	50	22	28	-	25
K0183.16210X25	L	çelik	M10	62	22	35	-	25
K0183.24006X20	L	paslanmaz çelik	M6	40	12	22	-	20
K0183.24008X20	L	paslanmaz çelik	M8	40	12	22	-	20
K0183.25008X20	L	paslanmaz çelik	M8	50	15	28	-	20
K0183.25010X30	L	paslanmaz çelik	M10	50	15	28	-	30
K0183.26210X30	L	paslanmaz çelik	M10	62	18	35	-	30