

Üç kollu tutamak, yüksek yakalı, dıştan dişli

Ürün açıklaması/Ürün resimleri



Açıklama

Malzeme:

Duroplast PF 31, siyah. Setskur: galvaniz kaplama çelik veya kaplamasız paslanmaz çelik.

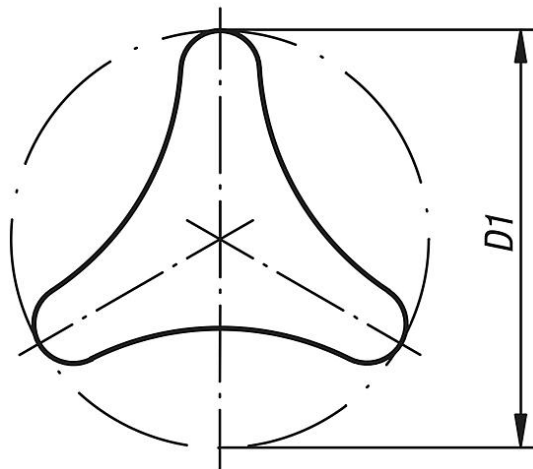
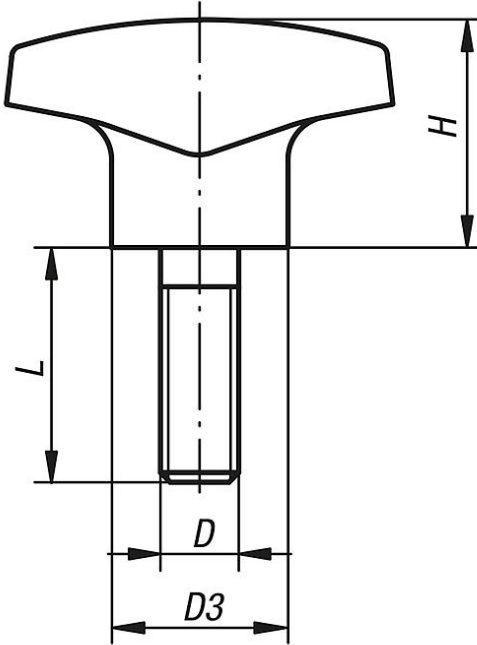
Model:

yüksek parlaklıkta polisajlı.

Talep üzerine:

Başka dıştan dişliler, cıvata uzunlukları ve renkler.

Çizimler



Üç kollu tutamak, yüksek yakalı, dıştan dişli

Ürünlere genel bakış

Sipariş numarası	Form	Bileşen malzemesi	D	D1	D3	H	L
K0183.14006X15	L	çelik	M6	40	14	22	15
K0183.14008X20	L	çelik	M8	40	14	22	20
K0183.15008X20	L	çelik	M8	50	18	28	20
K0183.15010X25	L	çelik	M10	50	22	28	25
K0183.16210X25	L	çelik	M10	62	22	35	25
K0183.24006X20	L	paslanmaz çelik	M6	40	12	22	20
K0183.24008X20	L	paslanmaz çelik	M8	40	12	22	20
K0183.25008X20	L	paslanmaz çelik	M8	50	15	28	20
K0183.25010X30	L	paslanmaz çelik	M10	50	15	28	30
K0183.26210X30	L	paslanmaz çelik	M10	62	18	35	30