

Beş kollu tutamaklar

Ürün açıklaması/Ürün resimleri



Açıklama

Malzeme:

Duroplast PF 31, siyah.

Burç veya setskur: çelik, galvaniz kaplama.

Model:

yüksek parlaklıkta polisajlı.

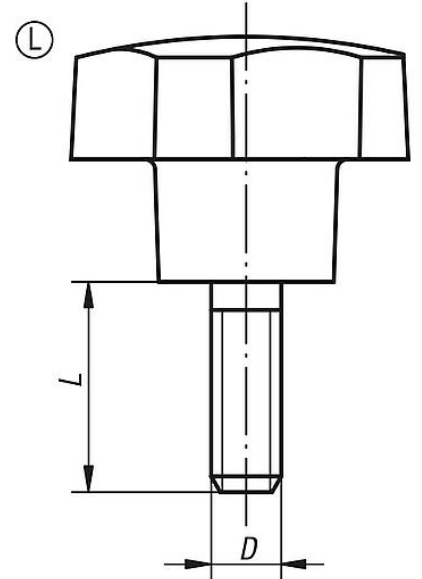
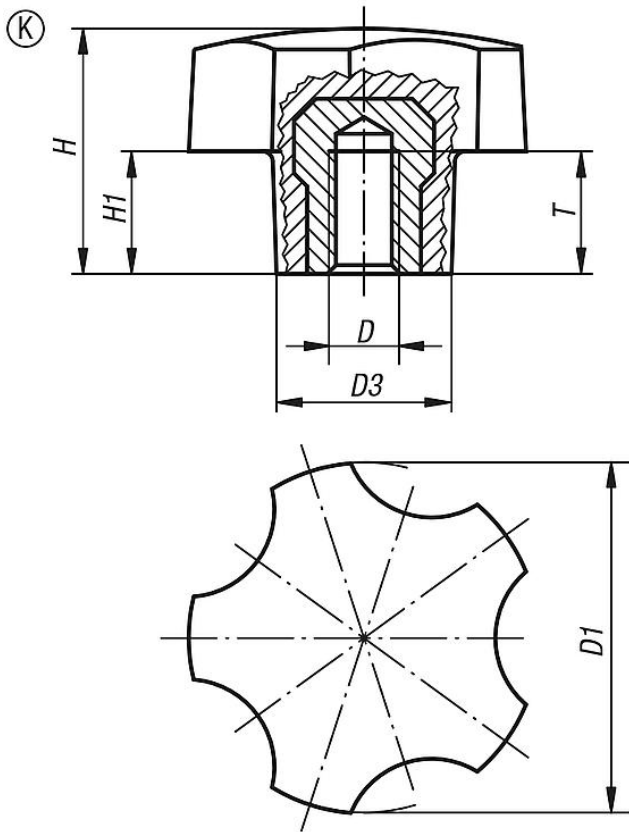
Bilgi:

K0185.3205 ve K0185.3206 modellerinde burç piriştir.

Talep üzerine:

Başka dıştan dişliler, cıvata uzunlukları ve renkler.

Çizimler



Ürünlere genel bakış

Beş kollu tutamaklar, içten dişli

Sipariş numarası	Form	D	D1	D3	H	H1	T	L
K0185.3205	K	M5	32	16	22,4	11,2	10	-
K0185.3206	K	M6	32	16	22,4	11,2	9	-
K0185.4006	K	M6	40	20	28	14	12	-
K0185.4008	K	M8	40	20	28	14	14	-
K0185.4010	K	M10	40	20	28	14	14	-
K0185.5008	K	M8	50	25	35	17,5	14	-

Beş kollu tutamaklar

Ürünlere genel bakış

Sipariş numarası	Form	D	D1	D3	H	H1	T	L
K0185.5010	K	M10	50	25	35	17,5	14	-
K0185.3206X12	L	M6	32	16	22,4	11,2	-	12
K0185.3206X18	L	M6	32	16	22,4	11,2	-	18
K0185.3208X16	L	M8	32	16	22,4	11,2	-	16
K0185.3208X24	L	M8	32	16	22,4	11,2	-	24
K0185.4006X18	L	M6	40	20	28	14	-	18
K0185.4008X16	L	M8	40	20	28	14	-	16
K0185.4008X20	L	M8	40	20	28	14	-	20
K0185.4008X24	L	M8	40	20	28	14	-	24
K0185.4010X30	L	M10	40	20	28	14	-	30
K0185.5008X16	L	M8	50	25	35	17,5	-	16
K0185.5008X24	L	M8	50	25	35	17,5	-	24
K0185.5010X20	L	M10	50	25	35	17,5	-	20
K0185.5010X30	L	M10	50	25	35	17,5	-	30