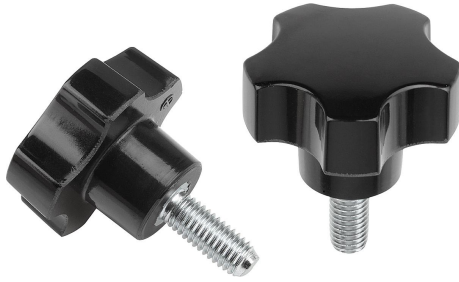


Beş kollu tutamaklar, dıştan dişli

Ürün açıklaması/Ürün resimleri



Açıklama

Malzeme:

Duroplast PF 31, siyah.

Setskur: çelik, galvaniz kaplama.

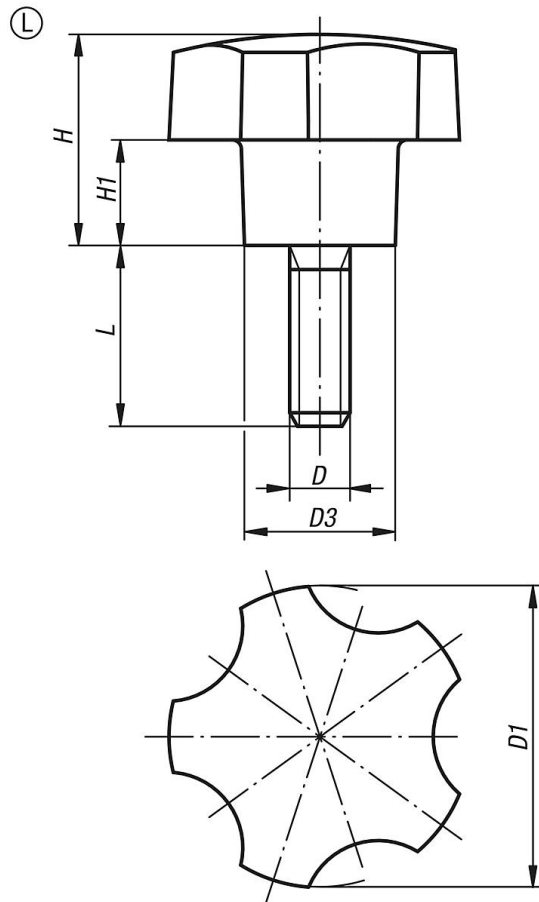
Model:

yüksek parlaklıkta polisajlı.

Talep üzerine:

Başka dıştan dişliler, cıvata uzunlukları ve renkler.

Çizimler



Ürünlere genel bakış

| Sipariş numarası | Form | D | D1 | D3 | H | H1 | L |
|------------------|------|-----|----|----|------|------|----|
| K0185.3206X12 | L | M6 | 32 | 16 | 22,4 | 11,2 | 12 |
| K0185.3206X18 | L | M6 | 32 | 16 | 22,4 | 11,2 | 18 |
| K0185.3208X16 | L | M8 | 32 | 16 | 22,4 | 11,2 | 16 |
| K0185.3208X24 | L | M8 | 32 | 16 | 22,4 | 11,2 | 24 |
| K0185.4006X18 | L | M6 | 40 | 20 | 28 | 14 | 18 |
| K0185.4008X16 | L | M8 | 40 | 20 | 28 | 14 | 16 |
| K0185.4008X20 | L | M8 | 40 | 20 | 28 | 14 | 20 |
| K0185.4008X24 | L | M8 | 40 | 20 | 28 | 14 | 24 |
| K0185.4010X30 | L | M10 | 40 | 20 | 28 | 14 | 30 |
| K0185.5008X16 | L | M8 | 50 | 25 | 35 | 17,5 | 16 |

Beş kollu tutamaklar, dıştan dişli

Ürünlere genel bakış

| Sipariş numarası | Form | D | D1 | D3 | H | H1 | L |
|------------------|------|-----|----|----|----|------|----|
| K0185.5008X24 | L | M8 | 50 | 25 | 35 | 17,5 | 24 |
| K0185.5010X20 | L | M10 | 50 | 25 | 35 | 17,5 | 20 |
| K0185.5010X30 | L | M10 | 50 | 25 | 35 | 17,5 | 30 |