

İki tarafı eğimli plastik yuvarlak köprü tutamaklar

Ürün açıklaması/Ürün resimleri



Açıklama

Malzeme:

Duroplast PF 31, siyah.

Burç: pirinç veya çelik, galvaniz kaplama.

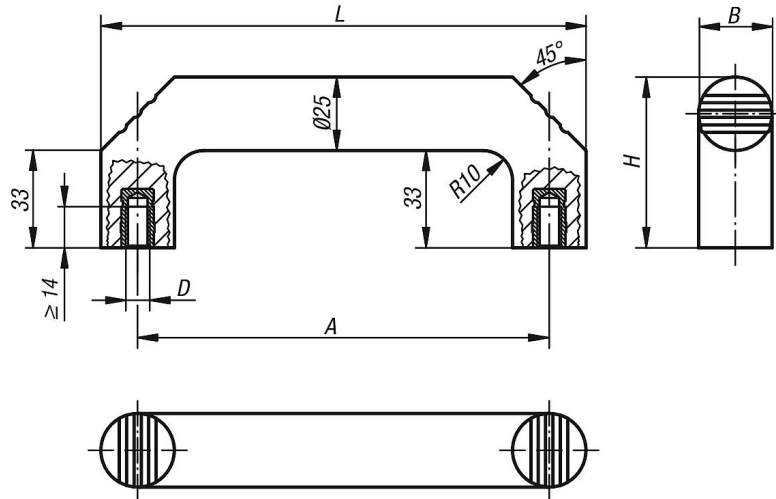
Model:

yüksek parlaklıkta polisajlı.

Montaj:

Arka taraftan.

Çizimler



Ürünlere genel bakış

Köprü tutamaklar

Sipariş numarası	Bileşen malzemesi	A	B	D	H	L	Taşıma kapasitesi N
K0188.114008	pirinç	140	25	M8	58	165	500

İki tarafı eğimli plastik yuvarlak köprü tutamaklar

Ürünlere genel bakış

Sipariş numarası	Bileşen malzemesi	A	B	D	H	L	Taşıma kapasitesi N
K0188.214008	çelik	140	25	M8	58	165	500