

İki tarafı eğimli plastik dar köprü tutamaklar

Ürün açıklaması/Ürün resimleri



Açıklama

Malzeme:

Termoplastik, cam küre takviyeli.

Model:

mat siyah RAL 7021 veya turuncu.

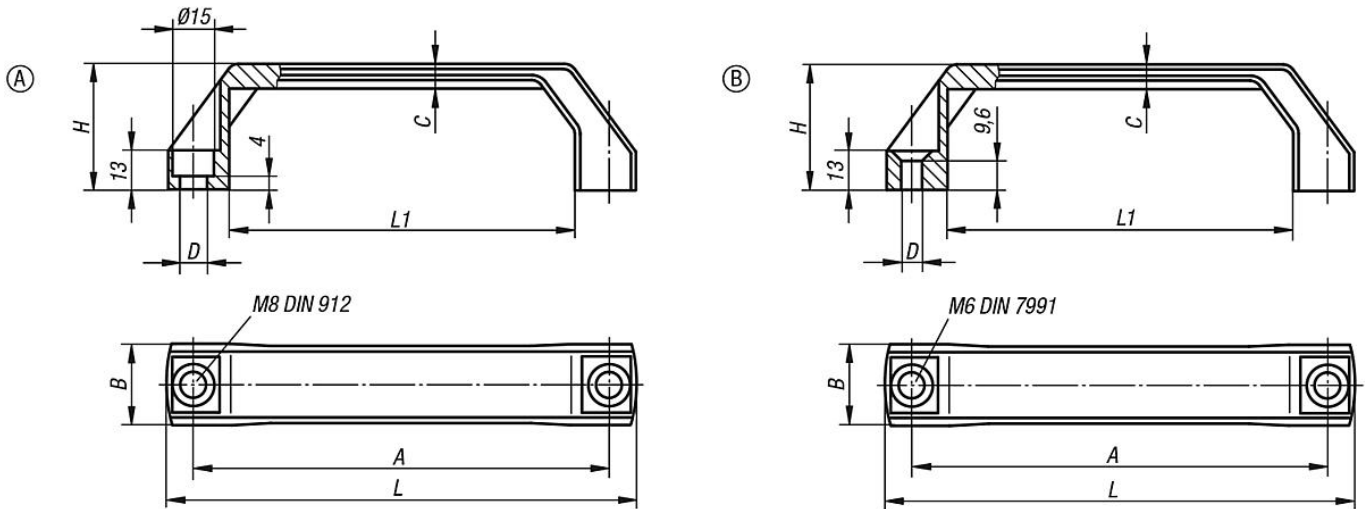
Bilgi:

"A" vidalama ölçüsü, tutamak monte edildikten sonra geçerlidir. Monte edilmemiş tutamakta vidalama ölçüsü, bükme gerilmesi nedeniyle 2 mm'ye kadar daha küçüktür.

Montaj:

Kullanım tarafından.

Çizimler



Ürnlere genel bakış

Köprü tutamaklar

Sipariş numarası	Form	Ana gövde rengi	A	B	C	D	H	L	L1	Taşıma kapasitesi N
K0191.1120081	A	siyah gri RAL 7021	120	26	8	9	42	138	96	1000
K0191.1140081	A	siyah gri RAL 7021	140	26	8	9	42	158	116	1000
K0191.1160081	A	siyah gri RAL 7021	160	28	9	9	45	178	136	1000
K0191.1120082	A	turunç	120	26	8	9	42	138	96	1000
K0191.1140082	A	turunç	140	26	8	9	42	158	116	1000
K0191.1160082	A	turunç	160	28	9	9	45	178	136	1000
K0191.2120061	B	siyah gri RAL 7021	120	26	8	6,6	42	138	96	1000
K0191.2140061	B	siyah gri RAL 7021	140	26	8	6,6	42	158	116	1000
K0191.2160061	B	siyah gri RAL 7021	160	28	9	6,6	45	178	136	1000
K0191.2120062	B	turunç	120	26	8	6,6	42	138	96	1000
K0191.2140062	B	turunç	140	26	8	6,6	42	158	116	1000
K0191.2160062	B	turunç	160	28	9	6,6	45	178	136	1000

