

İki tarafı eğimli ve yumuşak iç yüzeyli plastik köprü tutamaklar

Ürün açıklaması/Ürün resimleri



Açıklama

Malzeme:

Sert bileşenler: termoplastik, cam küre takviyeli. Yumuşak bileşenler: SEBS.

Model:

Sert bileşenler mat siyah, yumuşak bileşenler bazalt grisi.

Bilgi:

Yüksek derecede dayanıklı poliamid tutamak. Yumuşak tutamak iç yüzeyi sayesinde oldukça iyi taşıma ve kavrama konforu.

Siyah galvaniz kaplama silindir başlı cıvatalar, somunlar ve rondelalar teslimat kapsamına dahildir. Islak alanlar için paslanmaz çelik (1.4301) tespitleme malzemesi teslim edilir.

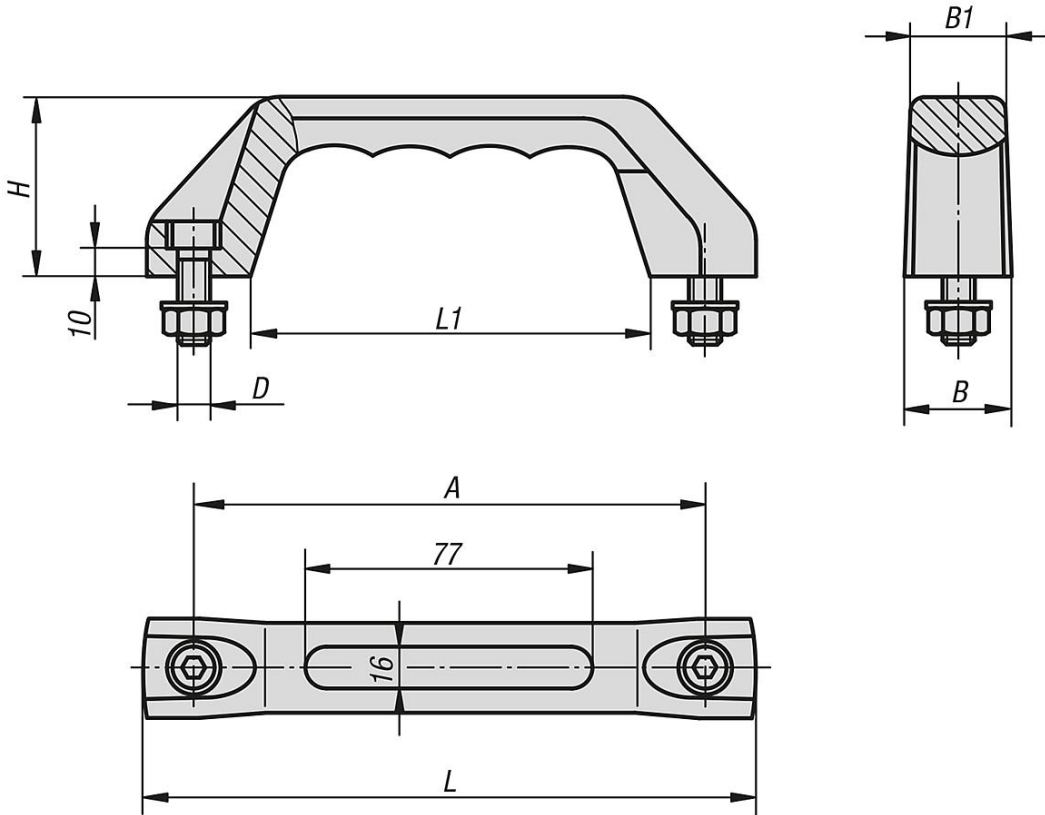
Montaj:

Kullanım tarafından.

Talep üzerine:

Yumuşak bileşenlerde özel adlandırma, gravür veya kabartma. Sert ve yumuşak bileşenler tüm RAL renk tonlarında temin edilebilir.

Çizimler



Ürünlere genel bakış

İki tarafı eğimli ve yumuşak iç yüzeyli plastik köprü tutamaklar

Ürünlere genel bakış

Köprü tutamaklar, yumuşak iç yüzeyli

Sipariş numarası	Tip 2	A	B	B1	D	L	L1	H	Taşıma kapasitesi N
K0171.515008	standart	150	29	25,5	M8x25	178	118	53	500
K0171.615008	islak alan	150	29	25,5	M8x25	178	118	53	500