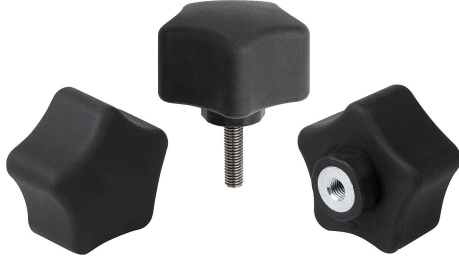


Beş kollu tutamaklar, ergonomik

Ürün açıklaması/Ürün resimleri



Açıklama

Malzeme:

Sert bileşen: Cam elyaf takviyeli plastik.

Yumuşak bileşen: Termoplastik elastomer.

Burç veya setskur: Çelik, mukavemet sınıfı 5.8 veya paslanmaz çelik 1.4305.

Model:

Çelik, mavi pasifleştirilmiş.

Kaplamasız paslanmaz çelik.

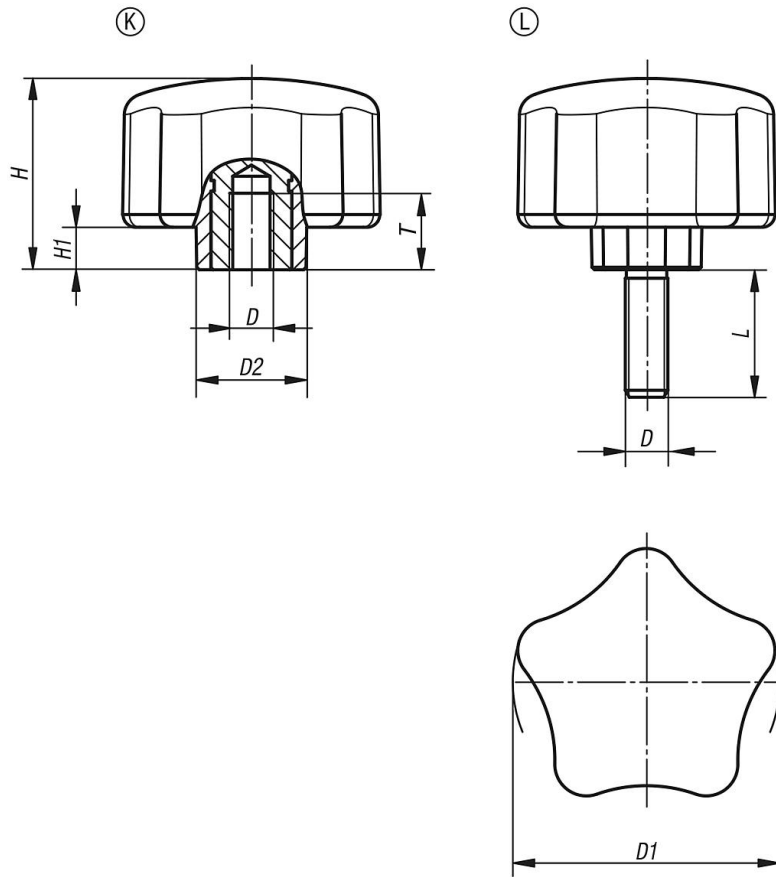
Bilgi:

Siyah gri RAL 7021 (sert bileşen) ve

siyah gri RAL 7021 (yumuşak bileşen)

renk kombinasyonu standart olarak teslim edilir.

Çizimler



Ürünlere genel bakış

Beş kollü tutamaklar, ergonomik, içten dışı

Sipariş numarası	Form	Bileşen malzemesi	D	D1	D2	H	H1	T	L
K0786.6308	K	çelik	M8	63	26	45	10	17	-
K0786.6310	K	çelik	M10	63	26	45	10	17	-

Beş kollu tutamaklar, ergonomik

Ürünlere genel bakış

Sipariş numarası	Form	Bileşen malzemesi	D	D1	D2	H	H1	T	L
K0786.06308	K	paslanmaz çelik	M8	63	26	45	10	17	-
K0786.06310	K	paslanmaz çelik	M10	63	26	45	10	17	-
K0786.6308X20	L	çelik	M8	63	26	45	10	-	20
K0786.6308X25	L	çelik	M8	63	26	45	10	-	25
K0786.6308X30	L	çelik	M8	63	26	45	10	-	30
K0786.6308X40	L	çelik	M8	63	26	45	10	-	40
K0786.6310X30	L	çelik	M10	63	26	45	10	-	30
K0786.6310X40	L	çelik	M10	63	26	45	10	-	40
K0786.6310X50	L	çelik	M10	63	26	45	10	-	50
K0786.06308X20	L	paslanmaz çelik	M8	63	26	45	10	-	20
K0786.06308X25	L	paslanmaz çelik	M8	63	26	45	10	-	25
K0786.06308X30	L	paslanmaz çelik	M8	63	26	45	10	-	30
K0786.06308X40	L	paslanmaz çelik	M8	63	26	45	10	-	40
K0786.06310X30	L	paslanmaz çelik	M10	63	26	45	10	-	30
K0786.06310X40	L	paslanmaz çelik	M10	63	26	45	10	-	40
K0786.06310X50	L	paslanmaz çelik	M10	63	26	45	10	-	50