

Gerdirme kolu, ergonomik, içten dişli

Ürün açıklaması/Ürün resimleri



Açıklama

Malzeme:

Sert bileşen: Cam elyaf takviyeli plastik.

Yumuşak bileşen: Termoplastik elastomer.

Burç: Çelik, mukavemet sınıfı 5.8 veya paslanmaz çelik 1.4305.

Model:

Çelik, mavi pasifleştirilmiş.

Kaplamasız paslanmaz çelik.

Bilgi:

Siyah gri RAL 7021 (sert bileşen) ve

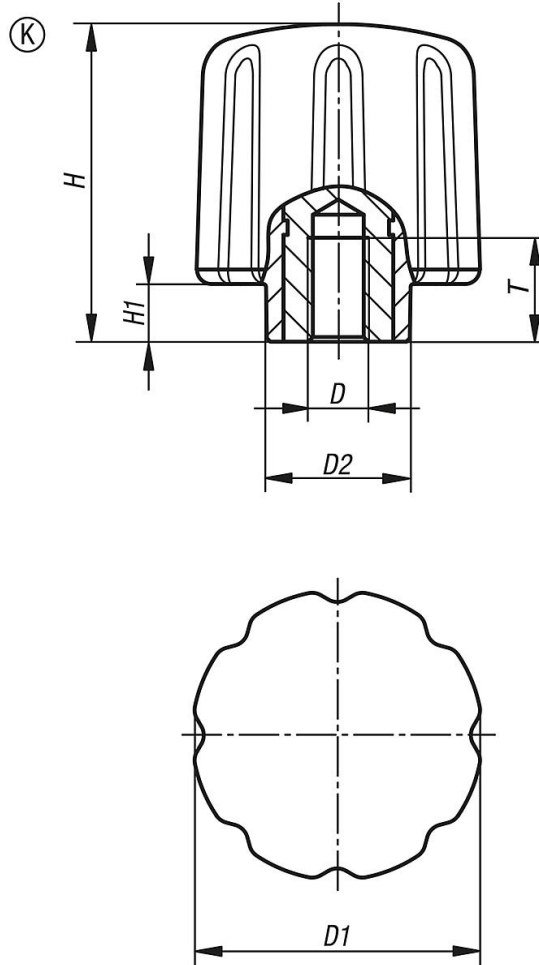
siyah gri RAL 7021 (yumuşak bileşen)

renk kombinasyonu standart olarak teslim edilir.

Talep üzerine:

Diğer modeller.

Çizimler



Gerdirme kolu, ergonomik, içten dişli

Ürünlere genel bakış

Sipariş numarası	Form	Bileşen malzemesi	D	D1	D2	H	H1	T
K0779.5006	K	çelik	M6	50	26	55	10	17
K0779.5008	K	çelik	M8	50	26	55	10	17
K0779.5010	K	çelik	M10	50	26	55	10	17
K0779.05006	K	paslanmaz çelik	M6	50	26	55	10	17
K0779.05008	K	paslanmaz çelik	M8	50	26	55	10	17
K0779.05010	K	paslanmaz çelik	M10	50	26	55	10	17