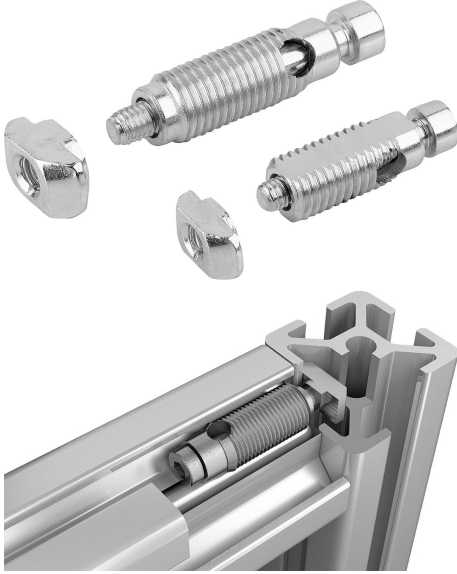


Bağlantı setleri otomatik, Tip B

Ürün açıklaması/Ürün resimleri



Açıklama

Malzeme:
Çelik.

Model:
Galvaniz kaplama.

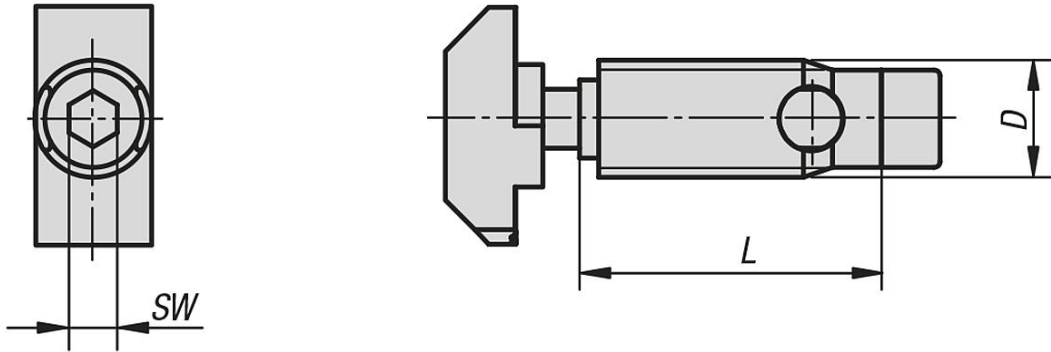
Bilgi:
Bağlantı setleri, iki alüminyum profili dik açılı bir şekilde bağlamak için uygundur. Bağlantı setleri, profillerin serbest konumlandırılabilmesine olanak sağlamaktadır.

Profillerde işlem gerekli değildir. Bağlantı elemanı, alın kısmından profil kanalına vidalanır (sol dişli). Bağlantı elemanında kendinden dış açan dişiler mevcuttur. Yağlama maddesi kullanılması önerilir.

Otomatik bağlantı setleri, esas olarak karşılıklı ve çift şekilde kullanılmalıdır.

Kanal genişliği 8 için bağlantı seti, monte edildikten sonra çıkıntı oluşmasını önlemek için düzleştirilmiş dişliye sahiptir.

Çizimler



Ürünlere genel bakış

Bağlantı setleri, otomatik, Tip B

Sipariş numarası	Tip	Kanal genişliği	D	L	SW
K1037.0810	B	8	10,7	24	4
K1037.1012	B	10	12	35	5
K1037.1013	B	10 hafif	13	35	5