

## Ayak plakaları Tip B ve Tip I

Ürün açıklaması/Ürün resimleri



### Açıklama

**Malzeme:**

Çinko basınçlı döküm.

**Model:**

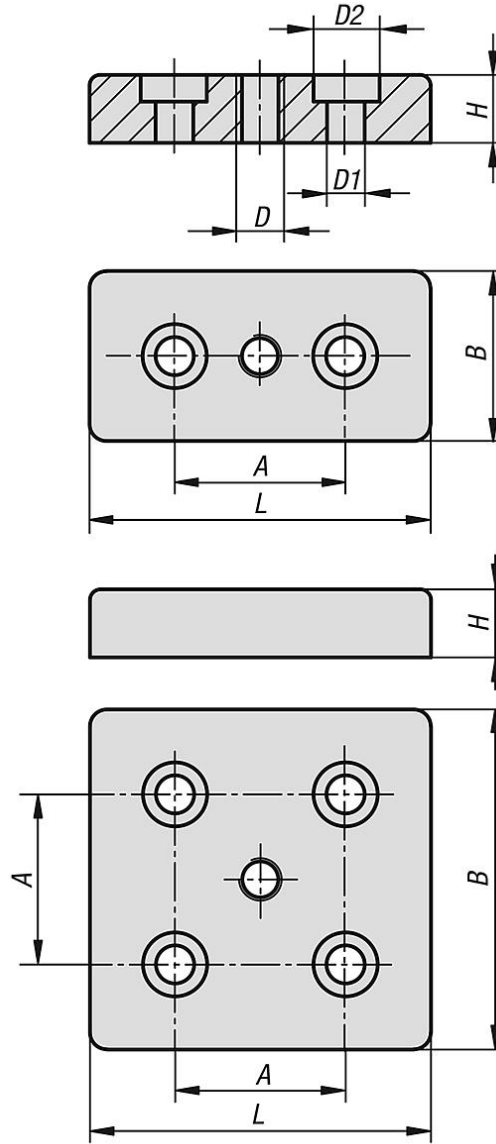
kaplamasız veya siyah toz boya kaplama.

**Bilgi:**

Ayarlanabilir ayakları, makaraları, halka civataları ve diğer elemanları tutmak için. Ayak plakası, blok somunlar aracılığıyla profillerin yan tarafına da vidalanabilir.

## Ayak plakaları Tip B ve Tip I

### Çizimler



### Ürünler genel bakış

#### Ayak plakaları, Tip B ve Tip I

Sipariş numarası	Yüzey	Tip	Kanal genişliği	Profil	B	L	H	A	D	D1	D2
K1057.0840801080	kaplamasız	I	8	40x80	40	80	16	40	M8	9	15
K1057.0840801100	kaplamasız	I	8	40x80	40	80	16	40	M10	9	15
K1057.0840801120	kaplamasız	I	8	40x80	40	80	16	40	M12	9	15
K1057.0840801160	kaplamasız	I	8	40x80	40	80	16	40	M16	9	15
K1057.0880801080	kaplamasız	I	8	80x80	80	80	16	40	M8	9	15
K1057.0880801100	kaplamasız	I	8	80x80	80	80	16	40	M10	9	15
K1057.0880801120	kaplamasız	I	8	80x80	80	80	16	40	M12	9	15
K1057.0880801160	kaplamasız	I	8	80x80	80	80	16	40	M16	9	15
K1057.1040802080	kaplamasız	B	10	40x80	40	80	16	40	M8	14,5	20
K1057.1040802100	kaplamasız	B	10	40x80	40	80	16	40	M10	14,5	20
K1057.1040802120	kaplamasız	B	10	40x80	40	80	16	40	M12	14,5	20
K1057.1040802160	kaplamasız	B	10	40x80	40	80	16	40	M16	14,5	20
K1057.1045902100	kaplamasız	B	10	45x90	45	90	16	45	M10	14,5	20

## Ayak plakaları Tip B ve Tip I

### Ürünlere genel bakış

Sipariş numarası	Yüzey	Tip	Kanal genişliği	Profil	B	L	H	A	D	D1	D2
K1057.1045902120	kaplamasız	B	10	45x90	45	90	16	45	M12	14,5	20
K1057.1045902140	kaplamasız	B	10	45x90	45	90	16	45	M14	14,5	20
K1057.1045902160	kaplamasız	B	10	45x90	45	90	16	45	M16	14,5	20
K1057.1045902200	kaplamasız	B	10	45x90	45	90	16	45	M20	14,5	20
K1057.1090902100	kaplamasız	B	10	90x90	90	90	16	45	M10	14,5	20
K1057.1090902120	kaplamasız	B	10	90x90	90	90	16	45	M12	14,5	20
K1057.1090902140	kaplamasız	B	10	90x90	90	90	16	45	M14	14,5	20
K1057.1090902160	kaplamasız	B	10	90x90	90	90	16	45	M16	14,5	20
K1057.1090902200	kaplamasız	B	10	90x90	90	90	16	45	M20	14,5	20
K1057.0630601081	siyah toz boya kaplama	I	6	30x60	30	60	12	30	M8	6,6	11
K1057.0630601101	siyah toz boya kaplama	I	6	30x60	30	60	12	30	M10	6,6	11
K1057.0630601121	siyah toz boya kaplama	I	6	30x60	30	60	12	30	M12	6,6	11
K1057.0630601161	siyah toz boya kaplama	I	6	30x60	30	60	12	30	M16	6,6	11
K1057.0660601081	siyah toz boya kaplama	I	6	60x60	60	60	12	30	M8	6,6	11
K1057.0660601101	siyah toz boya kaplama	I	6	60x60	60	60	12	30	M10	6,6	11
K1057.0660601121	siyah toz boya kaplama	I	6	60x60	60	60	12	30	M12	6,6	11
K1057.0660601161	siyah toz boya kaplama	I	8	60x60	60	60	16	40	M16	9	15
K1057.0840801081	siyah toz boya kaplama	I	8	40x80	40	80	16	40	M8	9	15
K1057.0840801101	siyah toz boya kaplama	I	8	40x80	40	80	16	40	M10	9	15
K1057.0840801121	siyah toz boya kaplama	I	8	40x80	40	80	16	40	M12	9	15
K1057.0840801161	siyah toz boya kaplama	I	8	40x80	40	80	16	40	M16	9	15
K1057.0880801081	siyah toz boya kaplama	I	8	80x80	80	80	16	40	M8	9	15
K1057.0880801101	siyah toz boya kaplama	I	8	80x80	80	80	16	40	M10	9	15
K1057.0880801121	siyah toz boya kaplama	I	8	80x80	80	80	16	40	M12	9	15
K1057.0880801161	siyah toz boya kaplama	I	8	80x80	80	80	16	40	M16	9	15
K1057.0830602081	siyah toz boya kaplama	B	8	30x60	30	60	12	30	M8	9	15
K1057.0830602121	siyah toz boya kaplama	B	8	30x60	30	60	12	30	M12	9	15
K1057.0830602101	siyah toz boya kaplama	B	8	30x60	30	60	12	30	M10	9	15
K1057.1045902101	siyah toz boya kaplama	B	10	45x90	45	90	16	45	M10	14,5	20
K1057.1045902121	siyah toz boya kaplama	B	10	45x90	45	90	16	45	M12	14,5	20
K1057.1045902141	siyah toz boya kaplama	B	10	45x90	45	90	16	45	M14	14,5	20
K1057.1045902161	siyah toz boya kaplama	B	10	45x90	45	90	16	45	M16	14,5	20
K1057.1045902201	siyah toz boya kaplama	B	10	45x90	45	90	16	45	M20	14,5	20
K1057.1090902101	siyah toz boya kaplama	B	10	90x90	90	90	16	45	M10	14,5	20
K1057.1090902121	siyah toz boya kaplama	B	10	90x90	90	90	16	45	M12	14,5	20
K1057.1090902141	siyah toz boya kaplama	B	10	90x90	90	90	16	45	M14	14,5	20
K1057.1090902161	siyah toz boya kaplama	B	10	90x90	90	90	16	45	M16	14,5	20
K1057.1090902201	siyah toz boya kaplama	B	10	90x90	90	90	16	45	M20	14,5	20