

Alüminyum oval köprü tutamaklar

Ürün açıklaması/Ürün resimleri



Açıklama

Malzeme:

Profil alüminyum EN AW-6060.

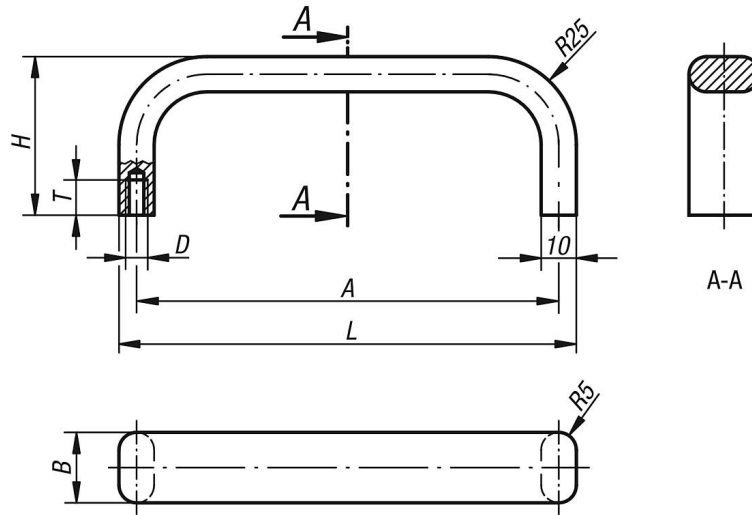
Model:

Mat ve doğal renkli veya siyah eloksallı kaplama.

Bilgi:

Yassı profil alüminyumdan imal edilmiş şık köprü tutamaklar, özellikle makineler, cihazlar, tertibatlar, aparatlar vs. için uygundur.

Çizimler



Ürnlere genel bakış

Köprü tutamaklar

Sipariş numarası	Ana gövde rengi	A	B	D	H	L	T	Taşıma kapasitesi N
K0205.12001	siyah	120	20	M5	45	130	10	500
K0205.18001	siyah	180	20	M5	45	190	10	500
K0205.20001	siyah	200	20	M5	45	210	10	500
K0205.35001	siyah	350	20	M6	45	360	12	500
K0205.12003	doğal	120	20	M5	45	130	10	500
K0205.18003	doğal	180	20	M5	45	190	10	500
K0205.20003	doğal	200	20	M5	45	210	10	500
K0205.35003	doğal	350	20	M6	45	360	12	500