

Siyah toz boyalı sapa sahip alüminyum boru tutamaklar

Ürün açıklaması/Ürün resimleri



Açıklama

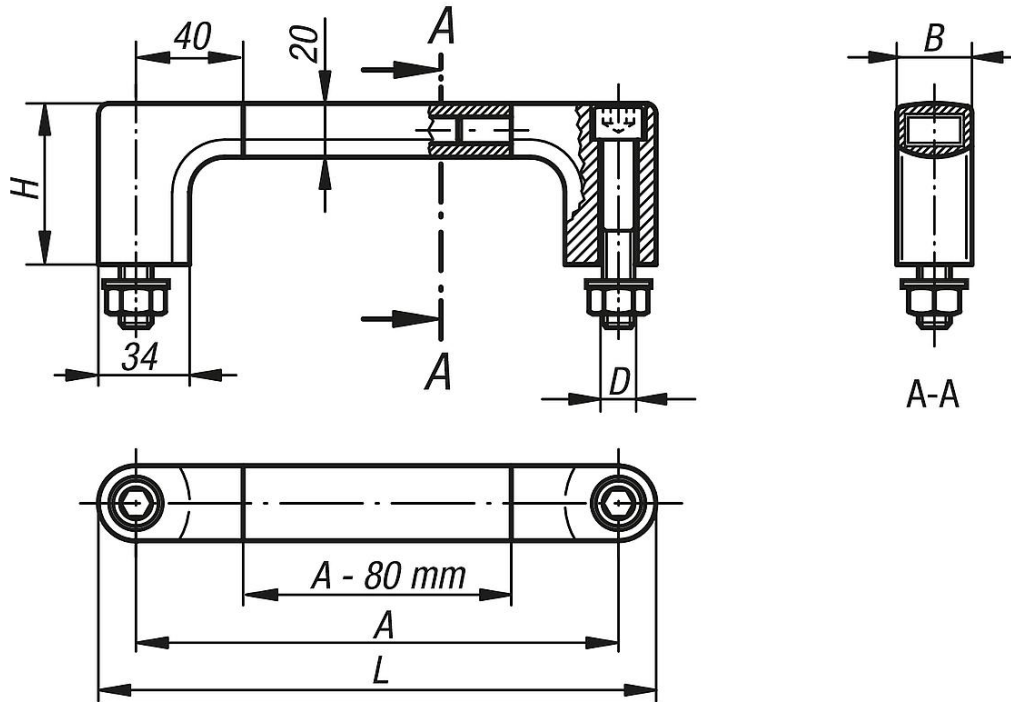
Malzeme:
Alüminyum.

Model:
Tutamak ayağı siyah toz boya kaplama. Tutamak kolu doğal renkli eloksal kaplama.

Bilgi:
Siyah galvaniz kaplama M12x70 içten altı köşeli tespitleme civataları ve de uygun rondelalar ve somunlar teslimat kapsamına dahildir.

Montaj:
Kullanım tarafından.

Çizimler



Ürünlere genel bakış

Boru tutamaklar

Sipariş numarası	A	B	D	H	L	Taşıma kapasitesi N
K0209.180	180	28	M12	60	208	1000
K0209.200	200	28	M12	60	228	1000
K0209.250	250	28	M12	60	278	1000
K0209.300	300	28	M12	60	328	1000
K0209.350	350	28	M12	60	378	1000
K0209.400	400	28	M12	60	428	1000
K0209.500	500	28	M12	60	528	1000

Siyah toz boyalı sapa sahip alüminyum boru tutamaklar

Ürünlere genel bakış

Sipariş numarası	A	B	D	H	L	Taşıma kapasitesi N
K0209.600	600	28	M12	60	628	1000