

## Plastik saplı ve iki tarafı eğimli alüminyum boru tutamaklar

Ürün açıklaması/Ürün resimleri



### Açıklama

#### Malzeme:

Tutamak ayağı: Cam küre takviyeli termoplastik, siyah.

Bağlantı borusu: alüminyum.

#### Model:

Bağlantı borusu: Taşlanmış ve doğal renkli eloksal kaplamalı

Bağlantı borusu: Tırtıllı plastik kaplamalı, siyah

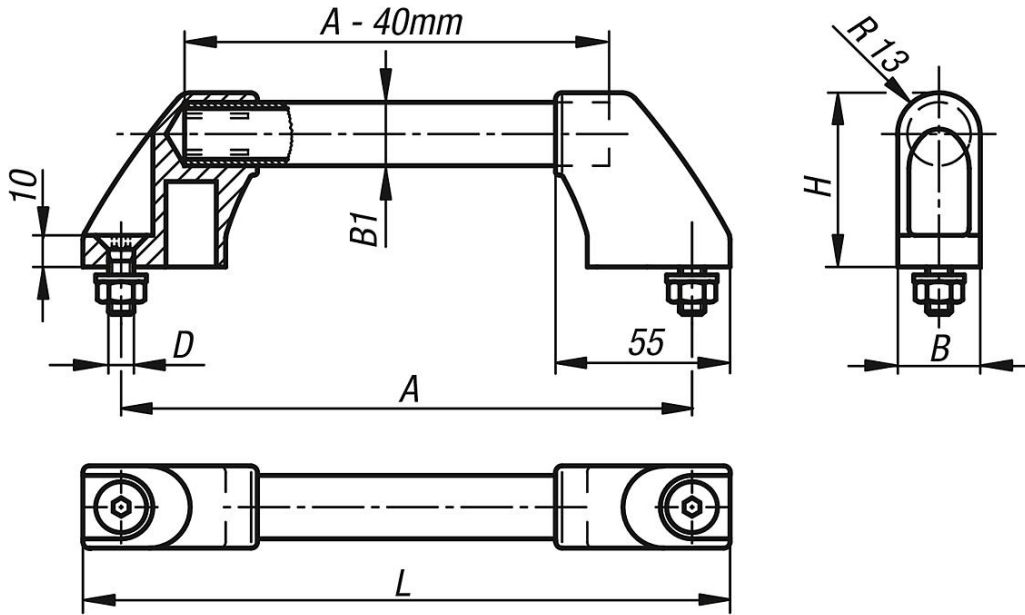
#### Bilgi:

Tutamak ayakları, boru yuvası alanında 4 sıkıştırma ayakları ile donatılmıştır. Bağlantı borusunun bastırılması sırasında bunlar sıyrılır ve borunun sağlam oturmasını sağlar. Siyah galvaniz kaplama tespitleme civataları ve de uygun rondelalar ve somunlar teslimat kapsamına dahildir.

#### Montaj:

Kullanım tarafından.

### Çizimler



### Ürünlere genel bakış

#### Boru tutamaklar

Sipariş numarası	Ana gövde malzemesi	Yüzey Ana gövde	A	B	B1	D	H	L	Taşıma kapasitesi N
K0210.180	alüminyum	taşlanmış ve eloksal kaplamalı	180	26	20X2	M8x20	55	204	500
K0210.200	alüminyum	taşlanmış ve eloksal kaplamalı	200	26	20X2	M8x20	55	224	500
K0210.250	alüminyum	taşlanmış ve eloksal kaplamalı	250	26	20X2	M8x20	55	274	500
K0210.300	alüminyum	taşlanmış ve eloksal kaplamalı	300	26	20X2	M8x20	55	324	500
K0210.350	alüminyum	taşlanmış ve eloksal kaplamalı	350	26	20X2	M8x20	55	374	500
K0210.400	alüminyum	taşlanmış ve eloksal kaplamalı	400	26	20X2	M8x20	55	424	500

## Plastik saplı ve iki tarafı eğimli alüminyum boru tutamaklar

### Ürünlere genel bakış

Sipariş numarası	Ana gövde malzemesi	Yüzey Ana gövde	A	B	B1	D	H	L	Taşıma kapasitesi N
K0210.500	alüminyum	taşlanmış ve eloksal kaplamalı	500	26	20X2	M8x20	55	524	500
K0210.600	alüminyum	taşlanmış ve eloksal kaplamalı	600	26	20X2	M8x20	55	624	500
K0210.1803	alüminyum	plastik kaplama tırtıllı	180	26	20X2	M8x20	55	204	500
K0210.2003	alüminyum	plastik kaplama tırtıllı	200	26	20X2	M8x20	55	224	500
K0210.2503	alüminyum	plastik kaplama tırtıllı	250	26	20X2	M8x20	55	274	500
K0210.3003	alüminyum	plastik kaplama tırtıllı	300	26	20X2	M8x20	55	324	500
K0210.3503	alüminyum	plastik kaplama tırtıllı	350	26	20X2	M8x20	55	374	500
K0210.4003	alüminyum	plastik kaplama tırtıllı	400	26	20X2	M8x20	55	424	500
K0210.5003	alüminyum	plastik kaplama tırtıllı	500	26	20X2	M8x20	55	524	500
K0210.6003	alüminyum	plastik kaplama tırtıllı	600	26	20X2	M8x20	55	624	500