

Plastik saplı alüminyum boru tutamaklar

Ürün açıklaması/Ürün resimleri



Açıklama

Malzeme:

Tutamak kolu: Alüminyum EN AW-6060.

Tutamak ayağı: Cam küre takviyeli poliamid.

Dişli burç: pirinç.

Sıkıştırma kovani: paslanmaz çelik.

Model:

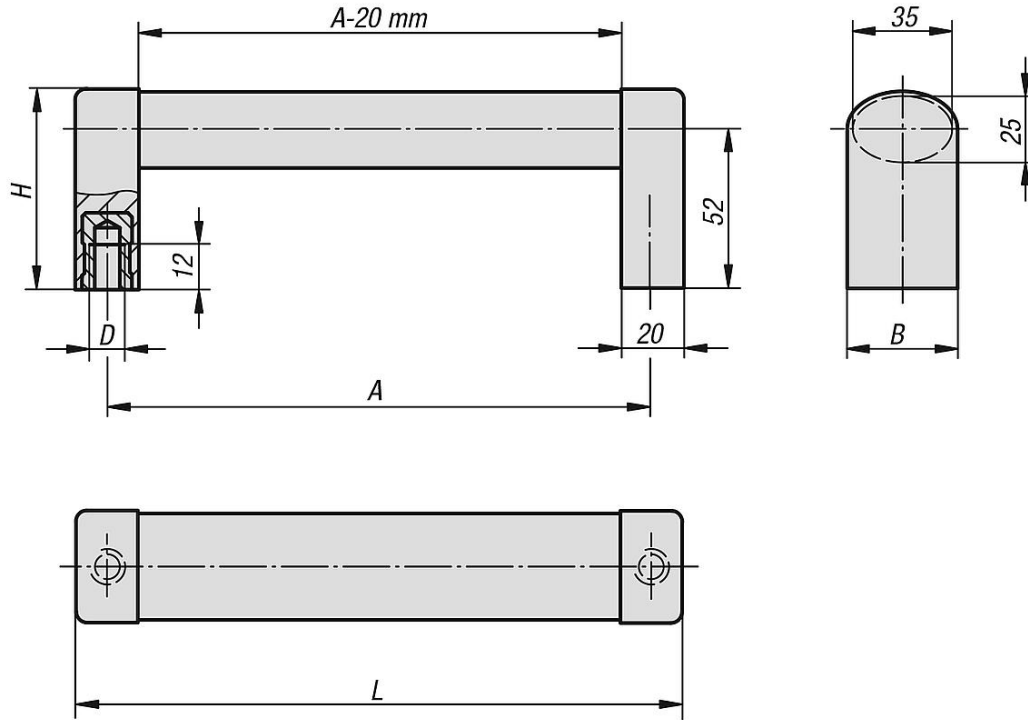
Tutamak kolu doğal renkli ve siyah eloksallı kaplama.

Tutamak ayağı alüminyum renkli veya siyah.

Bilgi:

Birleştirilebilir oval profil tutamaklar: Plastik ayaklı ve alüminyum oval kolu model.

Çizimler



Ürünlere genel bakış

Boru tutamaklar

Sipariş numarası	Ana gövde rengi	Bileşen rengi	A	B	D	H	L	Taşıma kapasitesi N
K0211.1200081	doğal	alüminyum rengi	200	36	M8	65	220	1000
K0211.1250081	doğal	alüminyum rengi	250	36	M8	65	270	1000
K0211.1300081	doğal	alüminyum rengi	300	36	M8	65	320	1000
K0211.1400081	doğal	alüminyum rengi	400	36	M8	65	420	1000
K0211.1500081	doğal	alüminyum rengi	500	36	M8	65	520	1000
K0211.1200082	doğal	siyah	200	36	M8	65	220	1000
K0211.1250082	doğal	siyah	250	36	M8	65	270	1000
K0211.1300082	doğal	siyah	300	36	M8	65	320	1000

Plastik saplı alüminyum boru tutamaklar

Ürünlere genel bakış

Sipariş numarası	Ana gövde rengi	Bileşen rengi	A	B	D	H	L	Taşıma kapasitesi N
K0211.1400082	doğal	siyah	400	36	M8	65	420	1000
K0211.1500082	doğal	siyah	500	36	M8	65	520	1000
K0211.1200083	siyah	siyah	200	36	M8	65	220	1000
K0211.1250083	siyah	siyah	250	36	M8	65	270	1000
K0211.1300083	siyah	siyah	300	36	M8	65	320	1000
K0211.1400083	siyah	siyah	400	36	M8	65	420	1000
K0211.1500083	siyah	siyah	500	36	M8	65	520	1000