

## Plastik saplı alüminyum köprü tutamaklar

Ürün açıklaması/Ürün resimleri

# 19"



### Açıklama

#### Malzeme:

Tutamak kolu: alüminyum.

Tutamak ayağı: cam küre takviyeli poliamid.

#### Model:

Tutamak ayağı: mat ve doğal renkli veya siyah eloksal kaplama.

Tutamak kolu: hassas yapılı yarı mat, siyah.

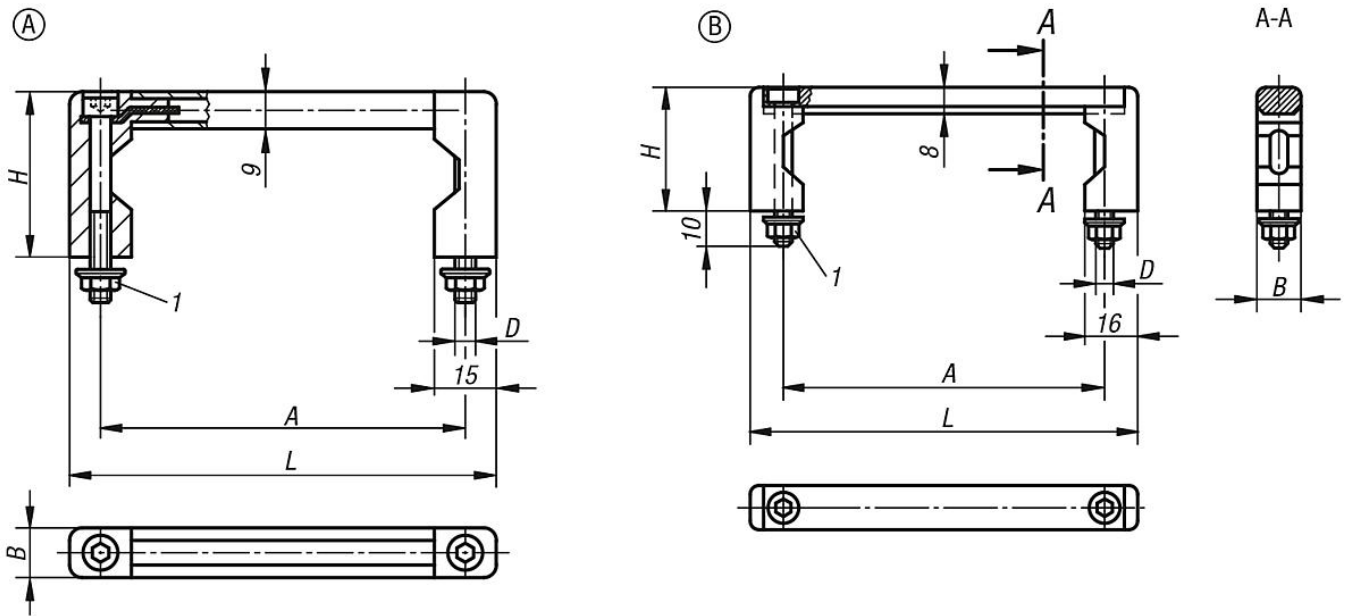
#### Montaj:

Kullanım tarafından.

#### Çizim bilgisi:

1) Kilit dişli somun

### Çizimler



### Ürünlere genel bakış

#### Köprü tutamaklar

Sipariş numarası	Form	Ana gövde rengi	A	B	D	H	L	Taşıma kapasitesi N
K0216.05501	A	siyah	55	12	M5	40	70	1000
K0216.08801	A	siyah	88	12	M5	40	103	1000
K0216.10001	A	siyah	100	12	M5	40	115	1000
K0216.12001	A	siyah	120	12	M5	40	135	1000
K0216.18001	A	siyah	180	12	M5	40	195	1000
K0216.23501	A	siyah	235	12	M5	40	250	1000
K0216.05503	A	doğal	55	12	M5	40	70	1000
K0216.08803	A	doğal	88	12	M5	40	103	1000
K0216.10003	A	doğal	100	12	M5	40	115	1000
K0216.12003	A	doğal	120	12	M5	40	135	1000
K0216.18003	A	doğal	180	12	M5	40	195	1000

## Plastik saplı alüminyum köprü tutamaklar

### Ürünlere genel bakış

Sipariş numarası	Form	Ana gövde rengi	A	B	D	H	L	Taşıma kapasitesi N
K0216.23503	A	doğal	235	12	M5	40	250	1000
K0216.055101	B	siyah	55	12	M5	40	75	1000
K0216.088101	B	siyah	88	12	M5	40	108	1000
K0216.100101	B	siyah	100	12	M5	40	120	1000
K0216.120101	B	siyah	120	12	M5	40	140	1000
K0216.180101	B	siyah	180	12	M5	40	200	1000
K0216.235101	B	siyah	235	12	M5	40	255	1000
K0216.055103	B	doğal	55	12	M5	40	75	1000
K0216.088103	B	doğal	88	12	M5	40	108	1000
K0216.100103	B	doğal	100	12	M5	40	120	1000
K0216.120103	B	doğal	120	12	M5	40	140	1000
K0216.180103	B	doğal	180	12	M5	40	200	1000
K0216.235103	B	doğal	235	12	M5	40	255	1000