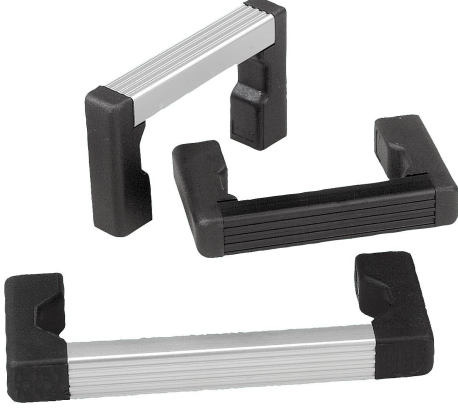


Plastik saplı ve tırtıllı sap kumlu alüminyum köprü tutamaklar

Ürün açıklaması/Ürün resimleri

19"



Açıklama

Malzeme:

Tutamak kolu: alüminyum.

Tutucu ayak: yüksek dayanıklı plastik.

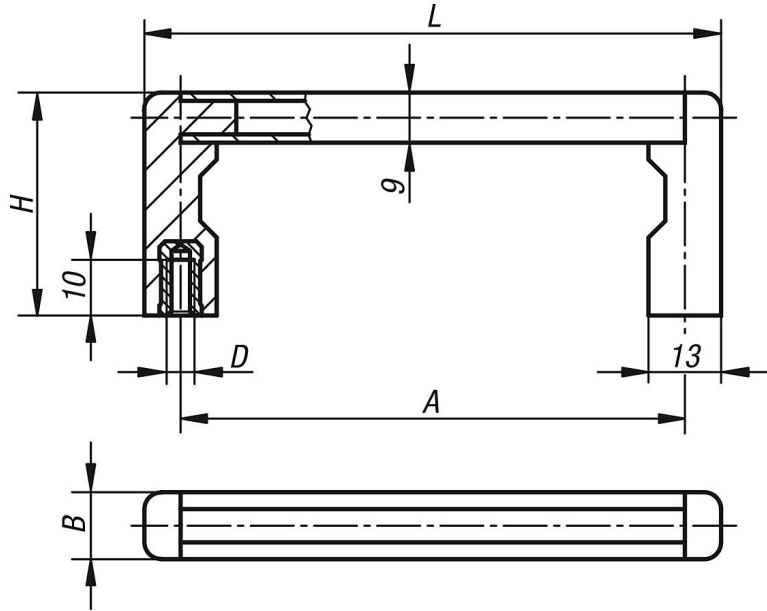
Model:

Tutamak kolu doğal renkli eloksallı kaplama veya siyah eloksallı kaplama.

Montaj:

Arka taraftan.

Çizimler



Ürünlere genel bakış

Köprü tutamaklar

Sipariş numarası	Ana gövde rengi	A	B	D	H	L	Taşıma kapasitesi N
K0217.05501	siyah	55	12	M5	40	69	1000
K0217.08801	siyah	88	12	M5	40	102	1000
K0217.10001	siyah	100	12	M5	40	114	1000
K0217.12001	siyah	120	12	M5	40	134	1000
K0217.18001	siyah	180	12	M5	40	194	1000
K0217.23501	siyah	235	12	M5	40	249	1000
K0217.05503	doğal	55	12	M5	40	69	1000
K0217.08803	doğal	88	12	M5	40	102	1000

Plastik saplı ve tırtıllı sap kollu alüminyum köprü tutamaklar

Ürünlere genel bakış

Sipariş numarası	Ana gövde rengi	A	B	D	H	L	Taşıma kapasitesi N
K0217.10003	doğal	100	12	M5	40	114	1000
K0217.12003	doğal	120	12	M5	40	134	1000
K0217.18003	doğal	180	12	M5	40	194	1000
K0217.23503	doğal	235	12	M5	40	249	1000