

Plastik saplı açılı alüminyum boru tutamaklar

Ürün açıklaması/Ürün resimleri



Açıklama

Malzeme:

Tutamak ayağı: cam küre takviyeli termoplastik.

Bağlantı borusu: alüminyum.

Model:

Termoplastik, siyah.

Alüminyum eloksallı kaplama.

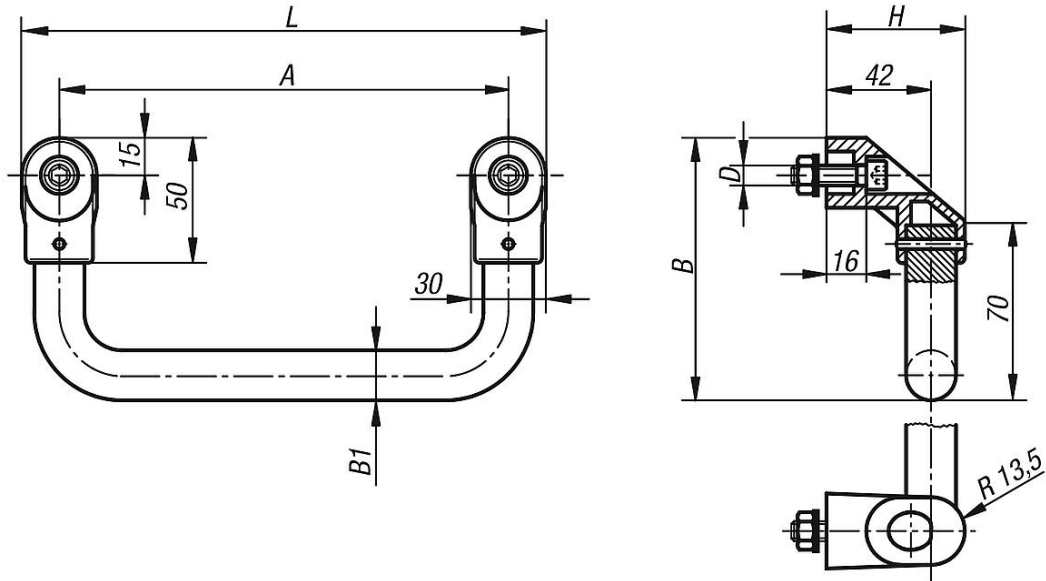
Bilgi:

Tutamak ayakları pimlerle alüminyum bağlantı borusuna takılır. Siyah galvaniz kaplama içten altı köşeli silindirik başlı civatalar, somunlar ve rondelalar teslimat kapsamına dahildir.

Montaj:

Kullanım tarafından.

Çizimler



Ürünlere genel bakış

Boru tutamaklar, açılı

Sipariş numarası	Ana gövde rengi	A	B	B1	D	H	L	Taşıma kapasitesi N
K0220.2001	doğal	200	115	20	M8x30	55,5	230	800
K0220.2501	doğal	250	115	20	M8x30	55,5	280	800
K0220.3001	doğal	300	115	20	M8x30	55,5	330	800
K0220.3501	doğal	350	115	20	M8x30	55,5	380	800
K0220.4001	doğal	400	115	20	M8x30	55,5	430	800
K0220.2002	siyah	200	115	20	M8x30	55,5	230	800
K0220.2502	siyah	250	115	20	M8x30	55,5	280	800
K0220.3002	siyah	300	115	20	M8x30	55,5	330	800
K0220.3502	siyah	350	115	20	M8x30	55,5	380	800

Plastik saplı açılı alüminyum boru tutamaklar

Ürünlere genel bakış

Sipariş numarası	Ana gövde rengi	A	B	B1	D	H	L	Taşıma kapasitesi N
K0220.4002	siyah	400	115	20	M8x30	55,5	430	800