

Plastik saplı ve iki tarafı eğimli alüminyum boru tutamaklar

Ürün açıklaması/Ürün resimleri



Açıklama

Malzeme:

Tutamak ayağı: cam küre takviyeli termoplastik, siyah.

Bağlantı borusu: alüminyum EN AW-6060.

Model:

Bağlantı borusu: Taşlanmış ve doğal renkli eloksal kaplamalı

Bağlantı borusu: Tırtıllı plastik kaplamalı, siyah

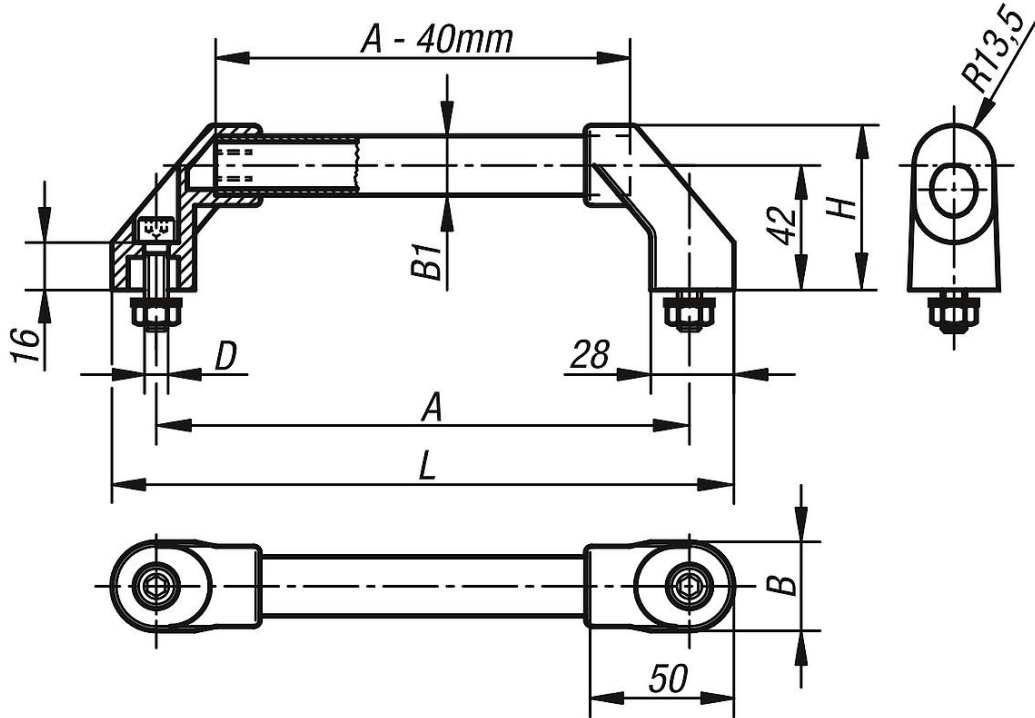
Bilgi:

Tutamak ayakları, boru yuvası alanında 4 sıkıştırma ayakları ile donatılmıştır. Bağlantı borusunun bastırılması sırasında bunlar sıyrılır ve borunun sağlam oturmasını sağlar. Siyah galvaniz kaplama tespitleme civataları ve de uygun rondelalar ve somunlar teslimat kapsamına dahildir.

Montaj:

Kullanım tarafından.

Çizimler



Ürünlere genel bakış

Boru tutamaklar

Sipariş numarası	Ana gövde malzemesi	Yüzey Ana gövde	A	B	B1	D	H	L	Taşıma kapasitesi N
K0221.1801	alüminyum	taşlanmış ve eloksal kaplamalı	180	30	20X2	M8x30	55,5	210	1000
K0221.2001	alüminyum	taşlanmış ve eloksal kaplamalı	200	30	20X2	M8x30	55,5	230	1000

Plastik saplı ve iki tarafı eğimli alüminyum boru tutamaklar

Ürünler genel bakış

Sipariş numarası	Ana gövde malzemesi	Yüzey Ana gövde	A	B	B1	D	H	L	Taşıma kapasitesi N
K0221.2501	alüminyum	taşlanmış ve eloksal kaplamalı	250	30	20X2	M8x30	55,5	280	1000
K0221.3001	alüminyum	taşlanmış ve eloksal kaplamalı	300	30	20X2	M8x30	55,5	330	1000
K0221.3501	alüminyum	taşlanmış ve eloksal kaplamalı	350	30	20X2	M8x30	55,5	380	1000
K0221.4001	alüminyum	taşlanmış ve eloksal kaplamalı	400	30	20X2	M8x30	55,5	430	1000
K0221.5001	alüminyum	taşlanmış ve eloksal kaplamalı	500	30	20X2	M8x30	55,5	530	1000
K0221.6001	alüminyum	taşlanmış ve eloksal kaplamalı	600	30	20X2	M8x30	55,5	630	1000
K0221.1802	alüminyum	plastik kaplama tırtılı	180	30	20X2	M8x30	55,5	210	1000
K0221.2002	alüminyum	plastik kaplama tırtılı	200	30	20X2	M8x30	55,5	230	1000
K0221.2502	alüminyum	plastik kaplama tırtılı	250	30	20X2	M8x30	55,5	280	1000
K0221.3002	alüminyum	plastik kaplama tırtılı	300	30	20X2	M8x30	55,5	330	1000
K0221.3502	alüminyum	plastik kaplama tırtılı	350	30	20X2	M8x30	55,5	380	1000
K0221.4002	alüminyum	plastik kaplama tırtılı	400	30	20X2	M8x30	55,5	430	1000
K0221.5002	alüminyum	plastik kaplama tırtılı	500	30	20X2	M8x30	55,5	530	1000
K0221.6002	alüminyum	plastik kaplama tırtılı	600	30	20X2	M8x30	55,5	630	1000