

Plastik saplı ve iki tarafı eğimli alüminyum veya paslanmaz çelik boru tutamaklar

Ürün açıklaması/Ürün resimleri



Açıklama

Malzeme:

Tutamak ayağı: cam küre takviyeli termoplastik, siyah.

Bağlantı borusu: alüminyum EN AW-6060 veya paslanmaz çelik 1.4301.

Model:

Bağlantı borusu alüminyum taşlanmış ve doğal renkli eloksal kaplama veya tırtıllı plastik kaplamalı.

Bağlantı borusu: paslanmaz çelik, hassas taşlanmış.

Bilgi:

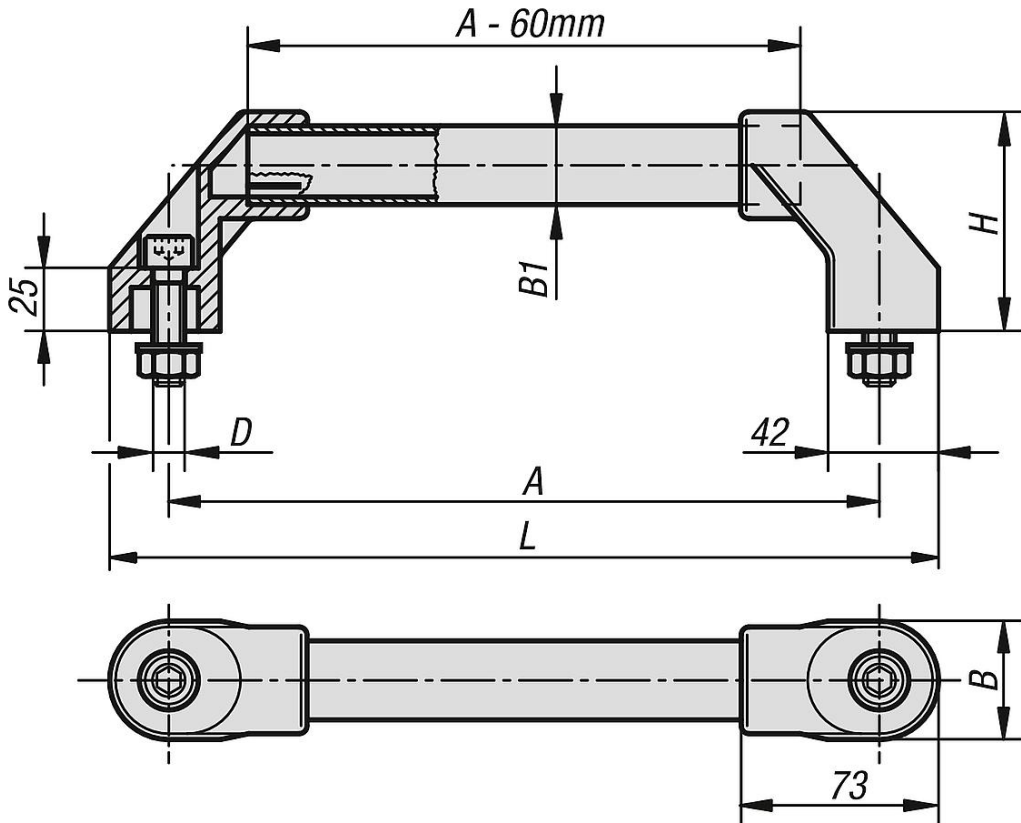
Tutamak ayaklarının boru deliği alanında 4 sıkıştırma tutamağı mevcuttur. Bağlantı borusunun bastırılmasında bunlar sıyrılır ve tam uyumlu konum sağlamaktadır.

Siyah galvaniz kaplama tespitleme civataları ve de uygun rondelalar ve somunlar teslimat kapsamına dahildir.

Montaj:

Kullanım tarafından.

Çizimler



Ürünlere genel bakış

Boru tutamaklar

Plastik saplı ve iki tarafı eğimli alüminyum veya paslanmaz çelik boru tutamaklar

Ürünler genel bakış

Sipariş numarası	Ana gövde malzemesi	Yüzey Ana gövde	A	B	B1	D	H	L	Taşıma kapasitesi N
K0222.2501	alüminyum	taşlanmış ve eloksallı kaplamalı	250	44	30X1,5	M10x45	80	294	1000
K0222.3001	alüminyum	taşlanmış ve eloksallı kaplamalı	300	44	30X1,5	M10x45	80	344	1000
K0222.3501	alüminyum	taşlanmış ve eloksallı kaplamalı	350	44	30X1,5	M10x45	80	394	1000
K0222.4001	alüminyum	taşlanmış ve eloksallı kaplamalı	400	44	30X1,5	M10x45	80	444	1000
K0222.5001	alüminyum	taşlanmış ve eloksallı kaplamalı	500	44	30X1,5	M10x45	80	544	1000
K0222.6001	alüminyum	taşlanmış ve eloksallı kaplamalı	600	44	30X1,5	M10x45	80	644	1000
K0222.2502	alüminyum	plastik kaplama tırtıllı	250	44	30X1,5	M10x45	80	294	1000
K0222.3002	alüminyum	plastik kaplama tırtıllı	300	44	30X1,5	M10x45	80	344	1000
K0222.3502	alüminyum	plastik kaplama tırtıllı	350	44	30X1,5	M10x45	80	394	1000
K0222.4002	alüminyum	plastik kaplama tırtıllı	400	44	30X1,5	M10x45	80	444	1000
K0222.5002	alüminyum	plastik kaplama tırtıllı	500	44	30X1,5	M10x45	80	544	1000
K0222.6002	alüminyum	plastik kaplama tırtıllı	600	44	30X1,5	M10x45	80	644	1000
K0222.2503	paslanmaz çelik	-	250	44	30X1,5	M10x45	80	294	1000
K0222.3003	paslanmaz çelik	-	300	44	30X1,5	M10x45	80	344	1000
K0222.3503	paslanmaz çelik	-	350	44	30X1,5	M10x45	80	394	1000
K0222.4003	paslanmaz çelik	-	400	44	30X1,5	M10x45	80	444	1000
K0222.5003	paslanmaz çelik	-	500	44	30X1,5	M10x45	80	544	1000
K0222.6003	paslanmaz çelik	-	600	44	30X1,5	M10x45	80	644	1000