

## Plastik saplı alüminyum boru tutamaklar, form A

### Ürün açıklaması/Ürün resimleri



### Açıklama

#### Malzeme:

Bağlantı borusu: alüminyum EN AW-6060.

Tutamak ayağı: cam küre takviyeli poliamid.

#### Model:

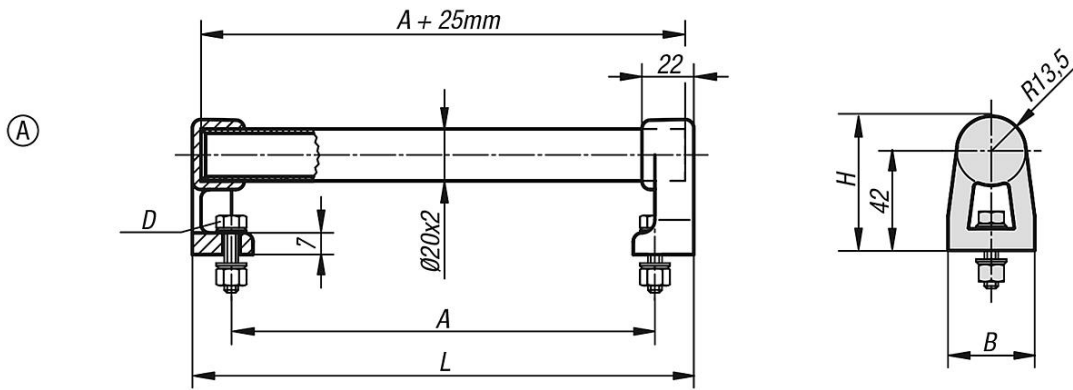
Bağlantı borusu doğal renkli eloksal kaplama veya tırtıllı plastik kaplamalı, siyah.

#### Bilgi:

Tutamak ayakları, boru yuvası alanında 2 veya 4 üç köşeli PVC profiller ile donatılmıştır. Bağlantı borusunun bastırılması sırasında profiller sıyrılır ve borunun sağlam oturmasını sağlar.

Siyah galvaniz kaplama tespitleme civataları ve de uygun rondelalar ve somunlar teslimat kapsamına dahildir.

### Çizimler



### Ürünlere genel bakış

#### Boru tutamaklar

Sipariş numarası	Ana gövde rengi	Form	A	B	D	H	L	Taşıma kapasitesi N
K0223.150203	doğal	A	150	32	M5x20	55,5	184	1000
K0223.200203	doğal	A	200	32	M5x20	55,5	234	1000
K0223.300203	doğal	A	300	32	M5x20	55,5	334	1000
K0223.400203	doğal	A	400	32	M5x20	55,5	434	1000
K0223.500203	doğal	A	500	32	M5x20	55,5	534	1000
K0223.150202	siyah	A	150	32	M5x20	55,5	184	1000
K0223.200202	siyah	A	200	32	M5x20	55,5	234	1000
K0223.300202	siyah	A	300	32	M5x20	55,5	334	1000
K0223.400202	siyah	A	400	32	M5x20	55,5	434	1000
K0223.500202	siyah	A	500	32	M5x20	55,5	534	1000