

Plastik boru tutuculu alüminyum boru tutamaklar

Ürün açıklaması/Ürün resimleri



Açıklama

Malzeme:

Boru tutucu ve boru kapağı: cam küre takviyeli poliamid.

Bağlantı borusu: alüminyum, EN AW-6060.

Model:

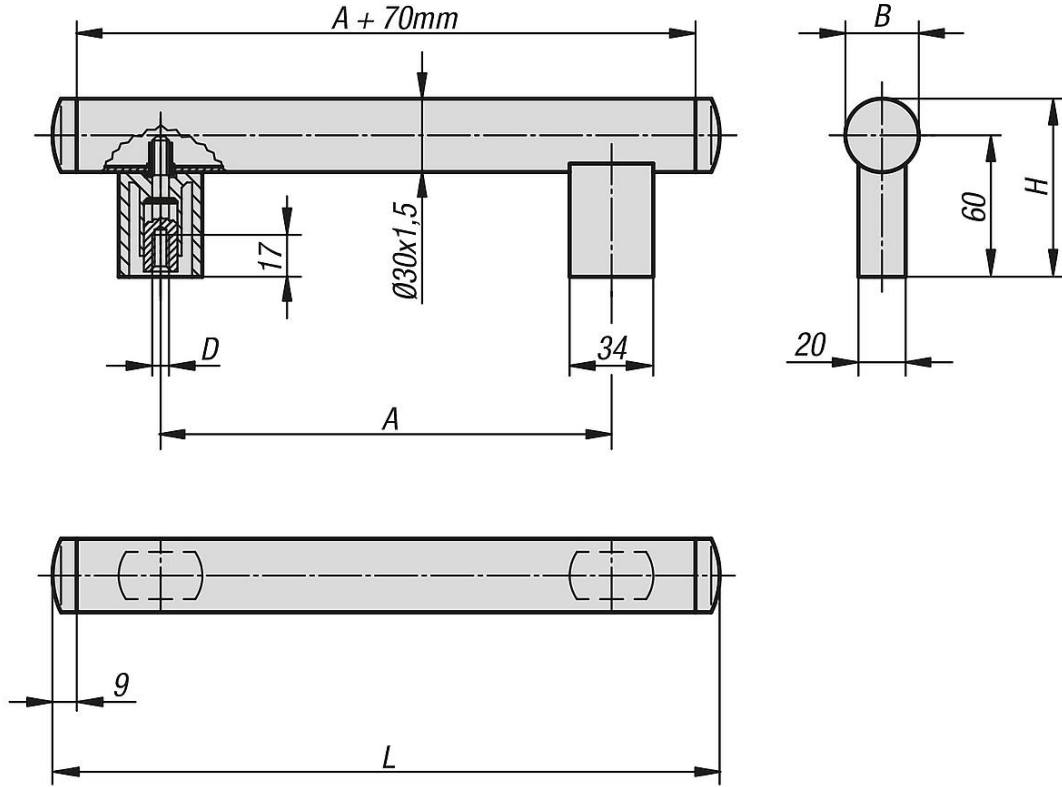
Bağlantı boruları: hassas taşlanmış ve siyah veya doğal renkli eloksal kaplama.

Boru tutucu ve boru kapağı: hassas yapılı yarı mat, siyah.

Bilgi:

Tutamak tutucusu ile boru arasındaki kopmaya karşı dayanıklı dişli bağlantısı, çözülemez kör perçin somun ile yapılır.

Çizimler



Ürünlere genel bakış

Boru tutamaklar

Sipariş numarası	Ana gövde rengi	A	B	D	H	L	Taşıma kapasitesi N
K0224.200061	siyah eloksal kaplama	200	30	M6	75	288	800
K0224.250061	siyah eloksal kaplama	250	30	M6	75	338	800
K0224.300061	siyah eloksal kaplama	300	30	M6	75	388	800
K0224.400061	siyah eloksal kaplama	400	30	M6	75	488	800
K0224.500061	siyah eloksal kaplama	500	30	M6	75	588	800
K0224.200063	doğal eloksal kaplama	200	30	M6	75	288	800

Plastik boru tutuculu alüminyum boru tutamaklar

Ürünlere genel bakış

Sipariş numarası	Ana gövde rengi	A	B	D	H	L	Taşıma kapasitesi N
K0224.250063	doğal eloksall kaplama	250	30	M6	75	338	800
K0224.300063	doğal eloksall kaplama	300	30	M6	75	388	800
K0224.400063	doğal eloksall kaplama	400	30	M6	75	488	800
K0224.500063	doğal eloksall kaplama	500	30	M6	75	588	800