

## Kapatma ve giriş profilleri Tip B ve Tip I

Ürün açıklaması/Ürün resimleri



### Açıklama

#### Malzeme:

Tip I polipropilen.

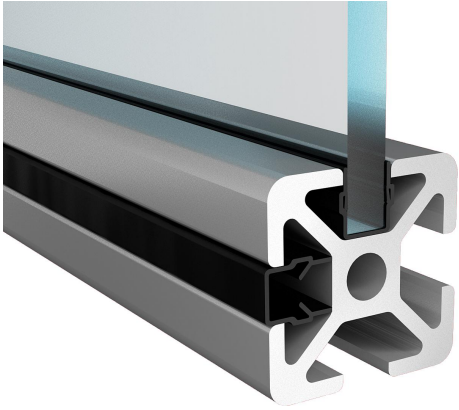
Tip B polipropilen + TPE.

#### Model:

siyah veya doğal.

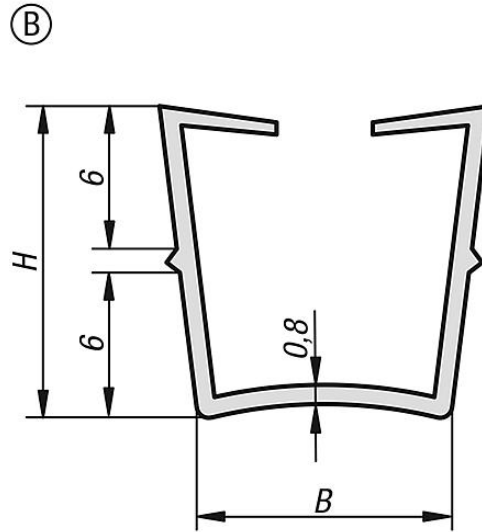
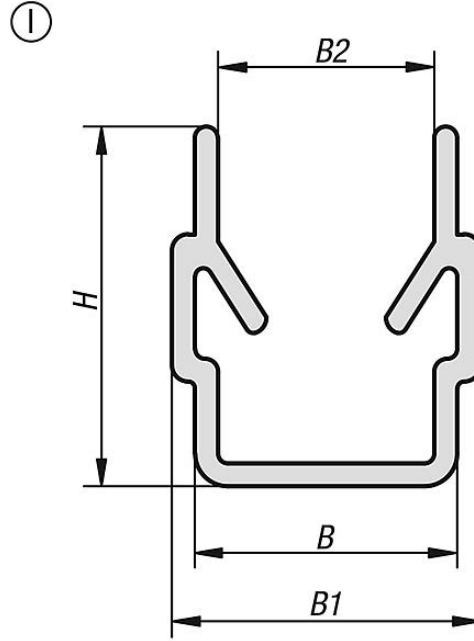
#### Bilgi:

Esnek plastikten üretilmiş olan kapatma ve giriş profili, iki farklı uygulama için kullanılır. Kapatma profili olarak profil kanallarını toz ve kirlere karşı korumak için kapatır. Dışa doğru açık taraflı giriş profili olarak, yüzey elemanlarını tutma görevi görür.



## Kapatma ve giriş profilleri Tip B ve Tip I

### Çizimler



### Ürünlere genel bakış

#### Kapatma ve giriş profilleri, Tip B ve Tip I

Sipariş numarası	Ana gövde rengi	Tip	Kanal genişliği	B	B1	B2	H	Uzunluk	Yüzey elemanı
K1054.06120351	siyah	I	6	6	7	4,4	9,1	2000	2,0 - 3,5
K1054.06120350	doğal	I	6	6	7	4,4	9,1	2000	2,0 - 3,5
K1054.08120601	siyah	I	8	8	9,4	6,6	9,1	2000	2,0 - 6,0
K1054.08140601	siyah	I	8	8	9,4	6,6	11	2000	4,0 - 6,0
K1054.08140600	doğal	I	8	8	9,4	6,6	11	2000	4,0 - 6,0
K1054.10220601	siyah	B	10	10	-	-	13	2000	2,0 - 6,0

## Kapatma ve giriş profilleri Tip B ve Tip I

Ürünlere genel bakış

---