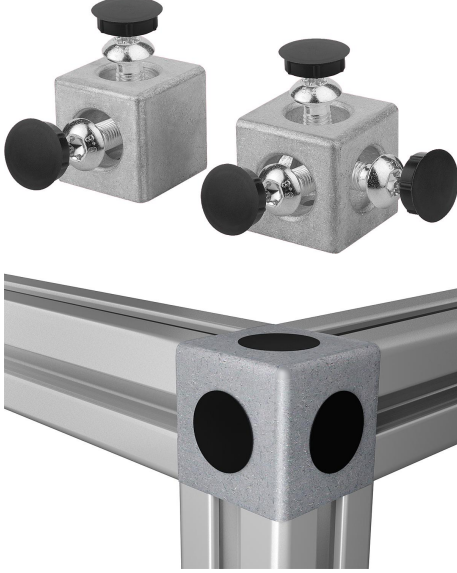


## Küp bağlantı elemanı setleri Tip B

Ürün açıklaması/Ürün resimleri



### Açıklama

#### Malzeme:

Küpler: alüminyum basınçlı döküm.

Cıvatalar: çelik.

Kapaklar: poliamid.

#### Model:

Alüminyum: kaplamasız.

Cıvatalar: kendinden şekil veren dişli.

Kapaklar: siyah.

#### Bilgi:

Küp bağlantı elemanı ile iki veya üç profil alın tarafında birbirine bağlanabilir.

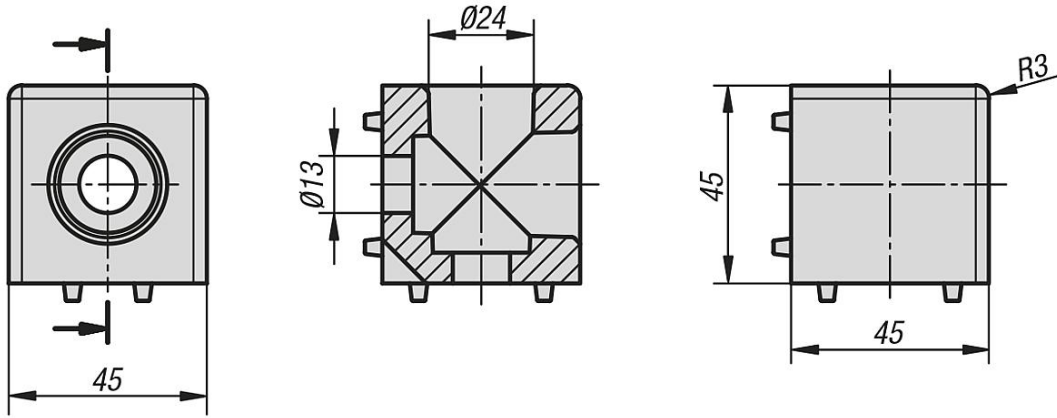
Küp bağlantı elemanları, mükemmel ve güvenli bir montaj imkanı sunan kılavuz çıkıntılara sahiptir. Profile vidalama işlemi, kendinden biçim veren dişli cıvatalar ile gerçekleştirilir. Açık delikler, kapaklarla kapatılabilir.

Dik açıda birbirine doğru duran profil kanalları serbest kalır. Böylelikle yüzey elemanları başka işlem gerekmeden profil kanallarında tutulabilir.

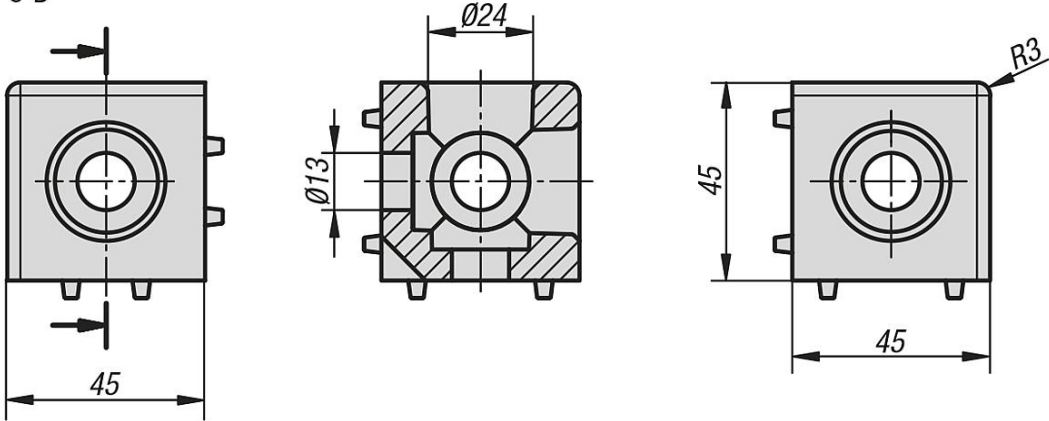
## Küp bağlantı elemanı setleri Tip B

### Çizimler

2-D



3-D



### Ürünlere genel bakış

#### Küp bağlantı elemanı setleri, Tip B

Sipariş numarası	Tip	Kanal genişliği	Tip
K1039.102	B	10	2-D
K1039.103	B	10	3-D