

## Plastik saplı paslanmaz çelik boru tutamaklar

### Ürün açıklaması/Ürün resimleri



### Açıklama

#### Malzeme:

Tutamak ayağı: cam küre takviyeli termoplastik.  
Bağlantı borusu: paslanmaz çelik 1.4301.  
Elemanlar: paslanmaz çelik 1.4305.

#### Model:

Tutamak ayağı: hassas yapılı, siyah  
Bağlantı boruları: hassas taşlanmış.  
Elemanlar: hassas tornalanmış.

#### Bilgi:

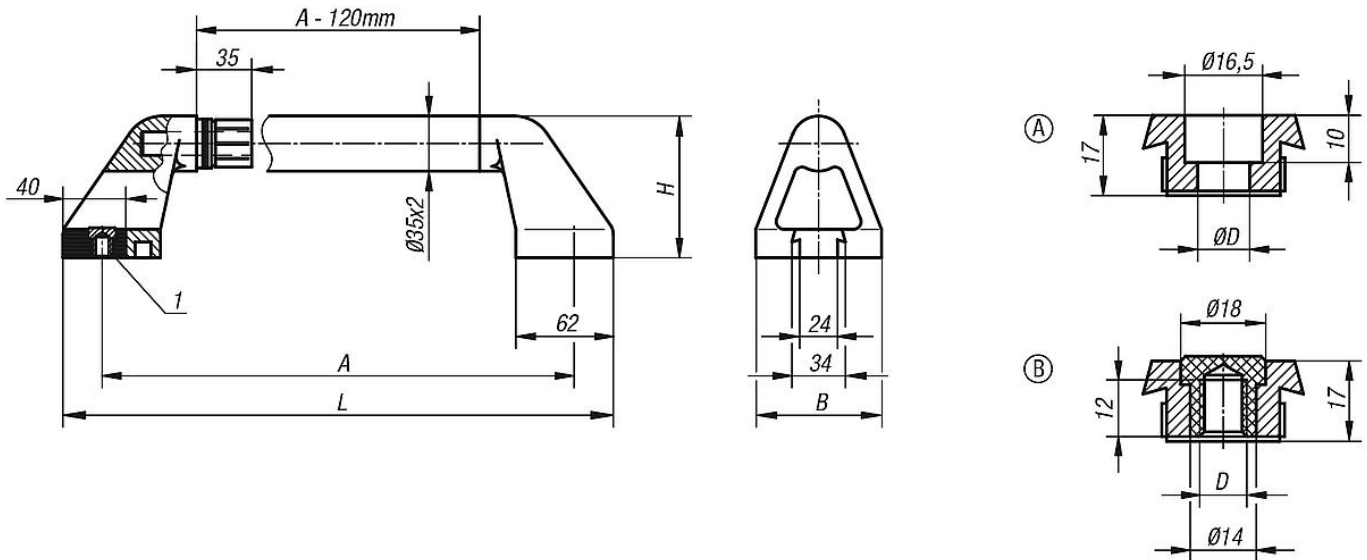
Boru, sıkıştırma ayakları sayesinde plastik muylara düzgün oturur.  
O-halkalar sayesinde püskürtülen suya karşı sızdırmaz.  
Çeşitli tespitleme elemanları, ön taraftan, arka taraftan ve kendi aralarında cıvata ile montaj işlemini mümkün kılar.  
Cıvata başı elemanlı tutamaklar paslanmaz çelik tespitleme malzemesi ile teslim edilir.  
Dişli elemanlı tutamaklar cıvatasız teslim edilir.

#### Çizim bilgisi:

Form A: Cıvata başı elemanı  
Form B: Dişli eleman

1) Cıvata başı elemanı (A) veya dişli eleman (B).

### Çizimler



### Ürünlere genel bakış

#### Boru tutamaklar

## Plastik saplı paslanmaz çelik boru tutamaklar

### Ürünlere genel bakış

Sipariş numarası	Form	A	B	D	H	L	Taşıma kapasitesi N
K0226.300101	A	300	80	11	90	350	1000
K0226.350101	A	350	80	11	90	400	1000
K0226.400101	A	400	80	11	90	450	1000
K0226.500101	A	500	80	11	90	550	1000
K0226.600101	A	600	80	11	90	650	1000
K0226.300102	B	300	80	M10	90	350	1000
K0226.350102	B	350	80	M10	90	400	1000
K0226.400102	B	400	80	M10	90	450	1000
K0226.500102	B	500	80	M10	90	550	1000
K0226.600102	B	600	80	M10	90	650	1000