

Braket elemanları T1 Tip I

Ürün açıklaması/Ürün resimleri



Açıklama

Malzeme:
Alüminyum.

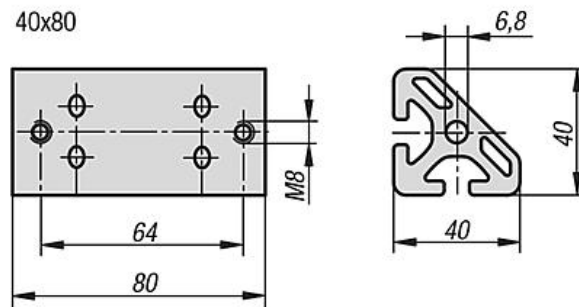
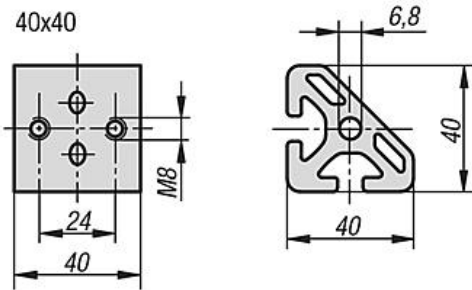
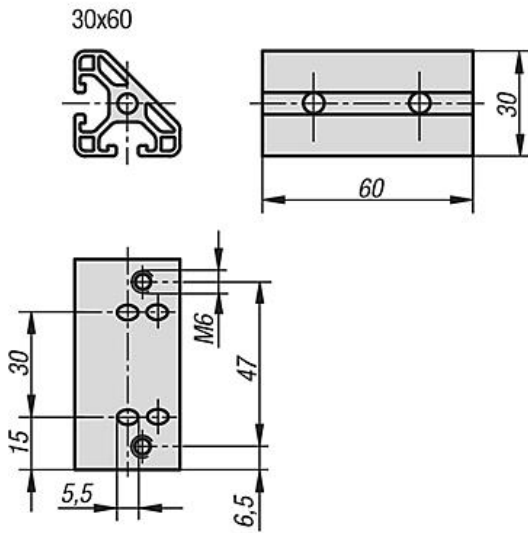
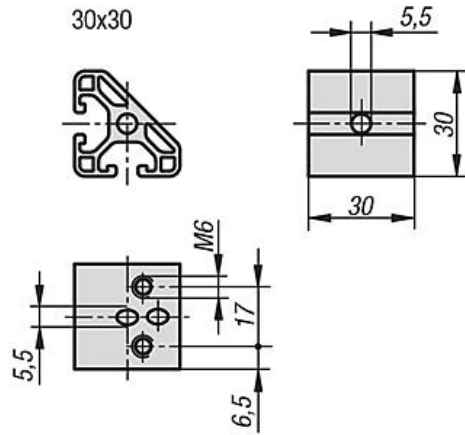
Bilgi:

Bir profili, 45° açı ile sabitlemek ve çubuk bağlantıları veya düğümler oluşturmak için braket elemanı.

Braket elemanı, universal bir bağlantı elemanı seti (dönme emniyeti çıkartılmalıdır) ve yarı yuvarlak cıvatalarla ISO 7380 sabitlenebilir.

Braket elemanları T1 Tip I

Çizimler



Braket elemanları T1 Tip I

Ürünlere genel bakış

Sipariş numarası	Tip	Kanal genişliği	Tip
K1047.063030	I	6	30 x 30
K1047.063060	I	6	30 x 60
K1047.084040	I	8	40 x 40
K1047.084080	I	8	40 x 80