

Hassas döküm saplı paslanmaz çelik boru tutamaklar

Ürün açıklaması/Ürün resimleri



Açıklama

Malzeme:

Bağlantı borusu ve tespitleme malzemeleri: paslanmaz çelik 1.4301.

Tutamak ayağı: hassas döküm 1.4581.

Model:

Bağlantı borusu hassas taşlama veya tırtıllı plastik kaplamalı, siyah.

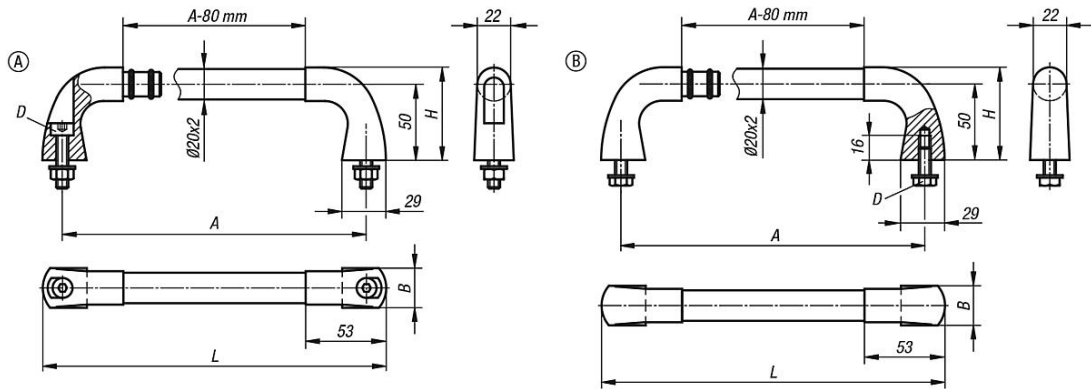
Tutamak ayağı: kumlanmış ve mat parlak elektrolit polisaj.

Bilgi:

Form A boru tutamaklar için içten altı köşeli silindirik başlı civatalar, somunlar ve rondelalar teslimat kapsamına dahildir.

Form B boru tutamaklar için altı köşe başlı civatalar ve rondelalar teslimat kapsamına dahildir.

Çizimler



Ürünlere genel bakış

Boru tutamaklar, paslanmaz çelik

Sipariş numarası	Form	Ana gövde rengi	A	B	D	H	L	Taşıma kapasitesi N
K0227.200081	A	taşlanmış	200	26	M8x35	60	226	1000
K0227.300081	A	taşlanmış	300	26	M8x35	60	326	1000
K0227.400081	A	taşlanmış	400	26	M8x35	60	426	1000
K0227.200082	A	siyah plastik tırtıllı	200	26	M8x35	60	226	1000
K0227.300082	A	siyah plastik tırtıllı	300	26	M8x35	60	326	1000
K0227.400082	A	siyah plastik tırtıllı	400	26	M8x35	60	426	1000
K0227.200083	B	taşlanmış	200	26	M8x20	60	226	1000
K0227.300083	B	taşlanmış	300	26	M8x20	60	326	1000
K0227.400083	B	taşlanmış	400	26	M8x20	60	426	1000
K0227.200084	B	siyah plastik tırtıllı	200	26	M8x20	60	226	1000
K0227.300084	B	siyah plastik tırtıllı	300	26	M8x20	60	326	1000
K0227.400084	B	siyah plastik tırtıllı	400	26	M8x20	60	426	1000

